

**Urban SF***Encimera · Plan de vasque · Top · Waschtischplatte mit integriertem waschbecken*

ES · FR · EN · IT · DE



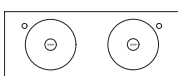
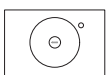
**L**a encimera Urban SF presenta una sutil línea central de evacuación ideal para ambientes amplios y simétricos. Esta encimera es perfecta para combinar con mueble.

**L**e plan de vasque Urban SF présente une voie centrale d'évacuation discrète, idéale pour les grands espaces symétriques. Ce plan de vasque est parfait pour être combiné à un meuble.

**T**he Urban SF top comes with a subtle central evacuation line that is ideal for symmetrical and spacious rooms. This top is an ideal match for bathroom units.

**I**l top Urban SF presenta una sottile linea di scolo centrale ideale per ambienti ampi e simmetrici. Questo top è perfetto da abbinare ai mobili.

**D**ie Duschwanne Urban SF präsentiert eine dünne zentrale Abfluslinie, ideal für große und symmetrische Räume. Diese Waschtischplatte kombiniert ideal mit einem Möbel.



*Seno Urban  
Vasque Urban  
Urban washbasin  
Lavabo Urban  
Becken Urban*

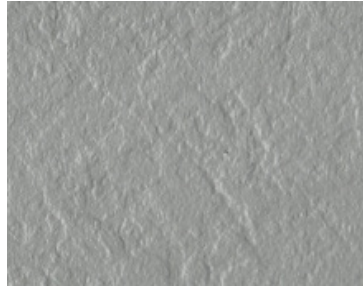
**P. 3**

# Urban SF

**ACABADOS**  
**FINITIONS**  
**FINISHES**  
**FINITURE**  
**FINISH-OPTIONEN**

Textura · Texture · Texture · Tessitura · Textur

Pizarra



Colores · Coloris · Colours · Colori · Farben

Standard



Ártico



Piedra



basalto



Antracita



Gris 7015



Arena



Negro



Lino

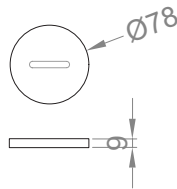


Moka

RAL/NCS



**TAPA**  
**COUVERCLE**  
**COVER**  
**COPRI PILETTA**  
**VERSCHLUSS**



Masa interna no coloreada · Masse interne non colorée · Mass interned not colored · Massa interna non colorata · Innere Masse nicht gefärbt

**MATERIAL**  
**MATÉRIAL**  
**MATERIALE**  
**MATERIALE**

### Akrytan®

Akrytan® es un material compuesto por un núcleo de resina coloreada\* mezclada con cargas minerales y un acabado superficial con propiedades sanitarias de elevada resistencia. La formulación de la resina que compone Akrytan® confiere a los productos mejoras en su fragilidad, carencia del fenómeno de hidrólisis y un peso un 30% menor que los productos fabricados con otras resinas del mercado.

#### Propiedades:

Antideslizante.  
Antibacterias.  
Coloreado en masa.  
Personalizable.  
No hidrólisis.  
Fácil limpieza.  
Dureza y baja fragilidad.  
Reparable.  
Ligero.  
Resistencia UV.

### Akrytan®

Akrytan® est un matériel composé d'un noyau de résine teintée\* mélangée avec des charges minérales et une finition superficielle avec des propriétés sanitaires de haute résistance. L'élaboration de la résine qui compose Akrytan® confère aux produits des améliorations du point de vue de la fragilité, une carence du phénomène d'hydrolyse et un poids plus léger de 30 % que les produits fabriqués avec des résines du marché.

#### Propriétés:

Antiglisse.  
Antibactérien.  
Teinté dans la masse.  
Personnalisable.  
Sans hydrolyse.  
Entretien facile.  
Grande dureté et léger.  
Réparable.  
Faible fragilité.  
Résistance aux UV.

### Akrytan®

Akrytan® is a material whose core is composed of coloured resin\* mixed with mineral fillers. It has a high-strength hygienic surface. The formula for the resin used in Akrytan makes products less fragile, is devoid of hydrolysis and weighs 30% less than products manufactured with other resins on the market.

#### Properties:

Anti-slip.  
Antibacterial.  
Mass-coloured.  
Customizable.  
Hydrolysis-free.  
Easy to clean.  
High-strength & light.  
Repairable.  
Durable.  
UV resistance.

### Akrytan®

Akrytan® è un materiale composto da un'anima di resina colorata\* miscelata con cariche minerali e una finitura superficiale ad alta resistenza con proprietà sanitarie. La formulazione della resina che compone Akrytan rende i prodotti meno fragili, evita il fenomeno dell'idrolisi e consente una riduzione del peso del 30% rispetto ai prodotti realizzati con altre resine sul mercato.

#### Caratteristiche:

Antiscivolo.  
Antibatterico.  
Colorato nella massa.  
Personalizzabile.  
Esente da idrolisi.  
Facile da pulire.  
Di elevata durezza.  
Riparabile.  
Leggero.  
Bassa fragilità.  
Resistente ai raggi UV.

### Akrytan®

Akrytan® besteht aus einem farbigen Harzkern gemischt mit mineralischen Füllstoffen und einer Oberfläche mit hochresistenten sanitären Eigenschaften. Die Art des Harzes, aus Akrytan® besteht, sorgt im Vergleich mit anderen Harzen nicht nur für mechanische Verbesserungen, sondern verhindert auch Hydrolyseerscheinungen.

#### Eigenschaften:

Rutschhemmend.  
Antibakteriell.  
Massegefärbt.  
Anpassbar.  
Keine Hydrolyse.  
Reinigungsfreundlich.  
Reparierbar.  
Robust.  
UV-beständig.

**NORMATIVAS**  
**RÈGLES**  
**REGULATIONS**  
**NORMATIVE**  
**ZERTIFIEZIRUNG**

### UNE EN 14688 Pass

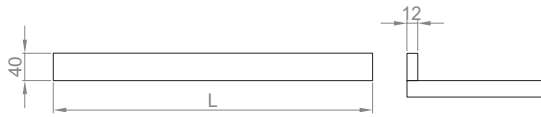
Aptitud para limpieza - Resistencia a carga - Durabilidad - Rayado y abrasión  
Aptitude pour le nettoyage - Durabilité - Rayage et abrasion  
Cleaning suitability - Load resistance - Durability - Scratching and abrasion  
Idoneità alla pulizia - Resistenza al carico - Durata - Graffi e abrasioni  
Reinigungsseignung - Lastwiderstand - Haltbarkeit - Kratzen und Abrieb



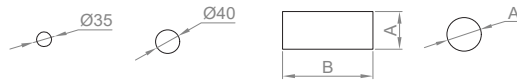
(\*) La masa interna está coloreada de forma aproximada al acabado superficial, no idéntica. Las rayas o rozaduras, sobre todo en colores oscuros, pueden provocar la aparición de polvo y marcas blancas superficiales derivadas del rayado del mineral interno.  
(\*) La masse interne a une couleur semblable a celle de la finition superficielle mais pas identique. Les rayures ou les éraflures, surtout dans les tons obscurs, peuvent provoquer l'apparition de poussière et de marques blanches superficielles issues du rayage du mineral interne.  
(\*) The colour of the inner mass is close to the surface finish, but not identical. Scratches and scuffs, especially on darker colours, can create dust and white marks on the surface from scratching the internal mineral.  
(\*) La massa interna è colorata in una tinta vicina ma non identica a quella della finitura superficiale. I graffi, specialmente nei colori scuri, possono causare la comparsa di polvere e macchie bianche superficiali causate dalla scalfitura del minerale interno.  
(\*) Die Farbe der inneren Masse liegt nahe am Oberflächenfinish, ist jedoch nicht identisch. Kratzer und Abnutzungen, besonders bei dunkleren Farben, können Staub und weiße Flecken auf der Oberfläche erzeugen, wenn das innere Mineral zerkratzt wird.

Urban SF

**COPETES**  
**PLINTHES**  
**BACKSPLASHES**  
**ALZATINE**  
**WANDABSCHLUSSLEISTE**



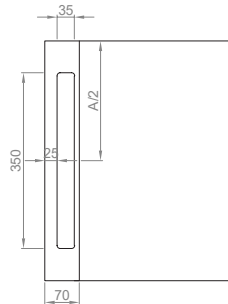
**A medida** · Sur mesure · Custom-made · Su misura · Nach maß



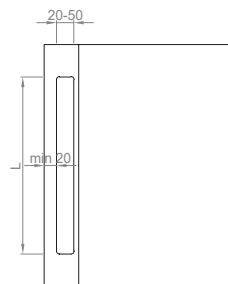
Mecanizados en copete estándar y a medida  
 Découpés sur plinthes standard et sur mesure  
 Standard and custom backsplash holes  
 Fori sulle alzatine standard e su misura  
 Auf der Wandabschlussleiste standard und Nach Maß

**TOALLERO**  
**PORTE-SERVIETTE**  
**TOWEL RACK**  
**PORTASCIUGAMANI**  
**HANDTUCHHALTER**

**Estándar** · Standard

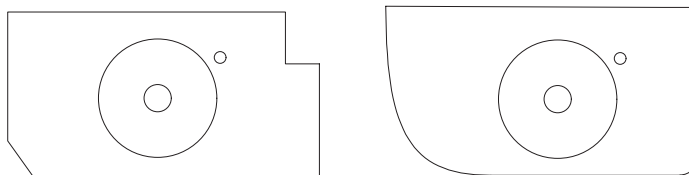


**A medida** · Sur mesure · Custom-made · Su misura · Nach maß



**CORTES**  
**DÉCOUPES**  
**CUTS**  
**TAGLI**  
**SCHNITTE**

**Rectos y curvos a medida** · Droites et courbes · Curved and straights · Arrotondati e diritti · Gerade und kurvig



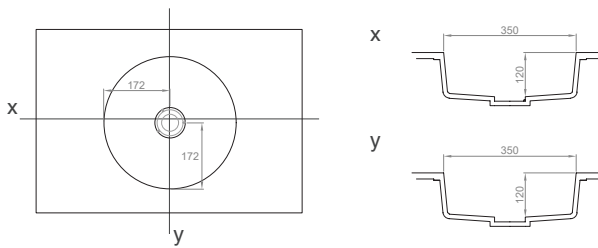
**Seno Urban** · Vasque Urban · Urban washbasin · Lavabo Urban · Becken Urban

IMÁGEN  
IMAGE  
PICTURE  
IMMAGINE  
BILD



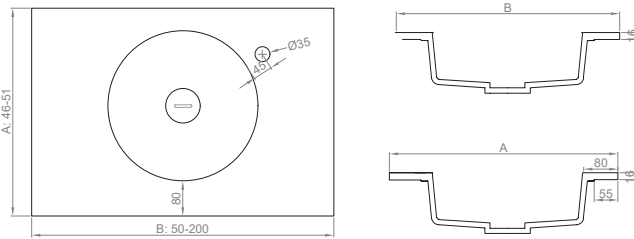
DIMENSIONES  
DIMENSIONS  
DIMENSIONS  
DIMENSIONI  
GRÖßE

**Seno · Vasque · Washbasin · Lavabo · Becken**



**Encimera · Plan de vasque · Top · Waschtischplatte**

**Un seno · Une vasque · One integrated washbasin · Un lavabo integrado · 1 becken**



**P = 30,4 kg/m<sup>2</sup>**

Peso por m<sup>2</sup>  
Poids par m<sup>2</sup>  
Weight per m<sup>2</sup>  
Peso per m<sup>2</sup>  
Gewicht pro m<sup>2</sup>

**V = (b+5)x55x20 cm<sup>3</sup>**

Volumen en la caja  
L: largo b: ancho  
Volume dans la boîte  
L: longueur b: largeur

**P\* = 35,4 kg/m<sup>2</sup>**

Peso con embalaje  
Poids avec emballage  
Weight with packaging  
Peso con imballaggio  
Gewicht mit verpackung

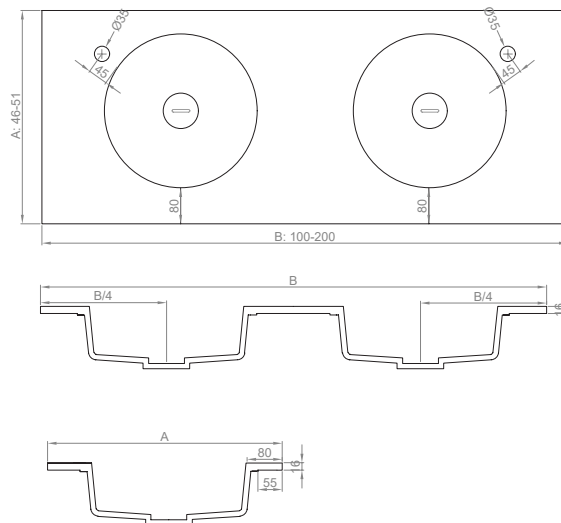
Volumen in box  
L: length b: width

Volume nella scatola  
L: lunghezza b: larghezza

Volumen in der Box  
L: lang b: breitew

Posición del seno personalizable - Position de la vasque personnalisable - Customizable washbasin position - Posizione del lavabo personalizzabile - Becken nach mass verschob

**Dos senos · Deux vasques · Double integrated washbasin · Doppio lavabo integrato · 2 becken**



**P = 32,4 kg/m<sup>2</sup>**

Peso por m<sup>2</sup>  
Poids par m<sup>2</sup>  
Weight per m<sup>2</sup>  
Peso per m<sup>2</sup>  
Gewicht pro m<sup>2</sup>

**V = (b+5)x55x20 cm<sup>3</sup>**

Volumen en la caja  
L: largo b: ancho  
Volume dans la boîte  
L: longueur b: largeur

**P\* = 37,4 kg/m<sup>2</sup>**

Peso con embalaje  
Poids avec emballage  
Weight with packaging  
Peso con imballaggio  
Gewicht mit verpackung

Volumen in box  
L: length b: width

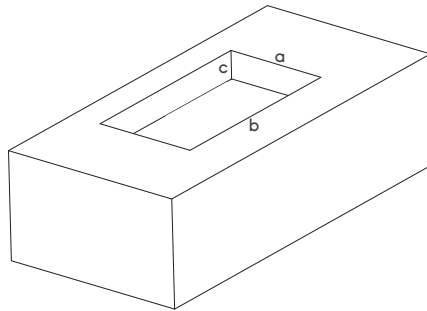
Volume nella scatola  
L: lunghezza b: larghezza

Volumen in der Box  
L: lang b: breitew

Posición de los senos personalizable - Position de la vasque personnalisable - Customizable washbasin position - Posizione dei lavabi personalizzabile - Becken nach mass verschoben

**Seno Urban** · Vasque Urban · Urban washbasin · Lavabo Urban · Becken Urban

MUEBLE  
MEUBLE  
FURNITURE  
MOBILE  
MÖBEL

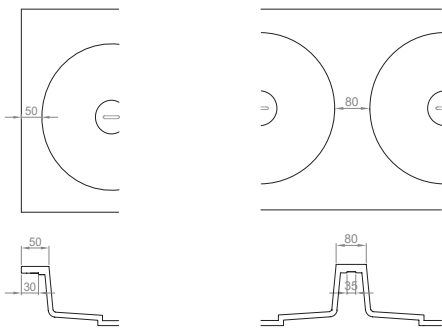


a 410 mm  
b 410 mm  
c 125 mm

Medidas mínimas  
Mesures minimales  
Minimum sizes  
Mesure minime  
Mindestmaße

OTROS  
AUTRES  
OTHERS  
ALTRE  
ANDERE

**Distancias mínimas** · Distances minimales · Minimum distances · Distanze minime · Mindestabstände



**Tamaños mínimos** · Dimensions minimales · Minimum sizes · Dimensione minime · Mindestgrößen

