

# Trevol

Lavabo · Washbasin · Waschbecken

RESIGRES

ES · FR · EN · IT · DE



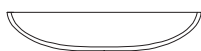
El lavabo Trevol, ideal para espacios donde predominan líneas curvas, presenta dos versiones dentro del mismo formato.

Le lavabo Trevol présente deux versions dans le même format, il est idéal pour les espaces où prédominent les lignes courbes.

The Trevol Sink, ideal for spaces created with curved lines, has two versions in the same format.

Il lavabo Trevol, ideale per spazi in cui predominano le linee curve, presenta due versioni nello stesso formato.

Das Waschbecken Trevol, ideal für Räume, in denen die kurvigen Linien vorherrschen. Mit zwei Versionen innerhalb desselben Formats.



Curvo  
P. 2



Recto  
P. 3

## Trevol

**ACABADOS**  
**FINITIONS**  
**FINISHES**  
**FINITURE**  
**FINISH-OPTIONEN**
*Textura · Texture · Texture · Tessitura · Textur*

Solid Surface


*Colores · Coloris · Colours · Colori · Farben*

Standard



S-Blanco

**VÁLVULAS**  
**BONDES**  
**DRAINS**  
**SIFONI**  
**ABLAUF**

RESIGRES

Ø 750



1" 1/4

Válvula click solid  
 Bonde click solid  
 Solid click drain  
 Piletta click solid  
 Solid Klick-Ablauf

**MATERIAL**  
**MATÉRIAL**  
**MATERIALE**  
**MATERIALE**
**Akrytan®-Solid**

Akrytan®-Solid es un material uniforme formado por una resina compacta de base acrílica complementada con pigmentos y cargas minerales de altas prestaciones. También llamada de forma habitual Solid Surface este material destaca por la suavidad de su tacto además de por sus propiedades mecánicas, químicas, higiénicas y de fácil reparación. Es el material ideal para utilizar en los proyectos arquitectónicos más exigentes.

**Propiedades:**

Antideslizante.  
 Antibacterias.  
 Todo masa.  
 Personalizable.  
 No hidrólisis.  
 Fácil limpieza.  
 Dureza y baja fragilidad.  
 Reparable.  
 Ligero.  
 Resistencia UV.

**Akrytan®-Solid**

Akrytan®-Solid est un matériel uniforme formé d'une résine compacte avec une base en acrylique complémentée de pigments et de charges minérales de haute qualité. Ce matériel, qu'on appelle habituellement Solid Surface, se démarque grâce à sa douceur au toucher mais également à ses propriétés mécaniques, chimiques, hygiéniques et sa facilité à être réparé. Il est idéal pour les projets architecturaux les plus exigeants.

**Propriétés:**

Antiglisse.  
 Antibactérien.  
 Toute la même masse.  
 Personnalisable.  
 Sans hydrolyse.  
 Entretien facile.  
 Grande dureté et léger.  
 Réparable.  
 Faible fragilité.  
 Résistance aux UV.

**Akrytan®-Solid**

Akrytan®-Solid is a uniform material made up of a compact acrylic-based resin complemented with high-performance pigments and mineral fillers. Also commonly known as Solid Surface, this material stands out for its soft texture as well as its mechanical, chemical, hygienic and easy-to-repair qualities. It is the ideal material to use in the most demanding architectural projects.

**Properties:**

Anti-slip.  
 Antibacterial.  
 Mass-coloured.  
 Customizable.  
 Hydrolysis-free.  
 Easy to clean.  
 High-strength & light.  
 Repairable.  
 Durable.  
 UV resistance.

**Akrytan®-Solid**

Akrytan®-Solid è un materiale uniforme composto da una resina compatta a base acrilica integrata da pigmenti ad alte prestazioni e cariche minerali. Conosciuto anche come Solid Surface, questo materiale si distingue per la sua morbidezza al tatto e per le sue proprietà meccaniche, chimiche, igieniche e per la facile riparabilità. È il materiale ideale per i progetti architettonici più difficili.

**Caratteristiche:**

Antiscivolo.  
 Antibatterico.  
 Tutto massa.  
 Personalizzabile.  
 Esente da idrolisi.  
 Facile da pulire.  
 Di elevata durezza.  
 Riparabile.  
 Leggero.  
 Bassa fragilità.  
 Resistente ai raggi UV.

**Akrytan®-Solid**

Akrytan®-Solid ist ein einheitliches Material aus einem kompakten Harz auf Acrylbasis mit Hochleistungspigmenten und mineralischen Füllstoffen. Dieses Material wird auch als Solid Surface bezeichnet und zeichnet sich durch seine weiche Textur sowie mechanische, chemische, hygienische und reparaturfreundliche Eigenschaften aus. Es ist das ideale Material für anspruchsvollste Architekturprojekte.

**Eigenschaften:**

Rutschhemmend.  
 Antibakteriell.  
 Massegefärbt.  
 Anpassbare.  
 Keine Hydrolyse.  
 Reinigungsfreundlich.  
 Reparierbar.  
 Robust.  
 UV-beständig.

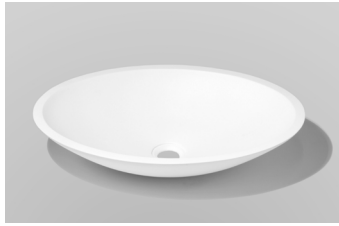
**NORMATIVAS**  
**RÈGLES**  
**REGULATIONS**  
**NORMATIVE**  
**ZERTIFIEZIRUNG**
**UNE EN 14688****Pass**

Aptitud para limpieza - Resistencia a carga - Durabilidad - Rayado y abrasión  
 Aptitude pour le nettoyage - Durabilité - Rayage et abrasion  
 Cleaning suitability - Load resistance - Durability - Scratching and abrasion  
 Idoneità alla pulizia - Resistenza al carico - Durata - Graffi e abrasioni  
 Reinigungseignung - Lastwiderstand - Haltbarkeit - Kratzen und Abrieb

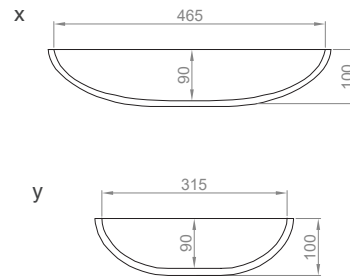
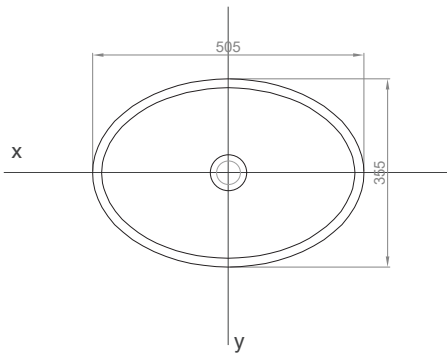


Curvo

IMÁGEN  
IMAGE  
PICTURE  
IMMAGINE  
BILD



DIMENSIONES  
DIMENSIONS  
DIMENSIONS  
DIMENSIONI  
GRÖßE



**P = 9 kg**

Peso por m<sup>2</sup>  
Poids par m<sup>2</sup>  
Weight per m<sup>2</sup>  
Peso per m<sup>2</sup>  
Gewicht pro m<sup>2</sup>

**V = 0.06 cm<sup>3</sup>**

Volumen en la caja  
Volume dans la boîte  
Volume in box  
Volume nella scatola  
Volumen in der Box

**P\* = 13 kg**

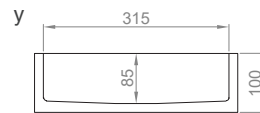
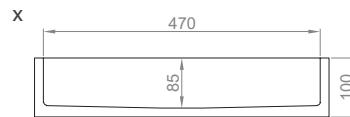
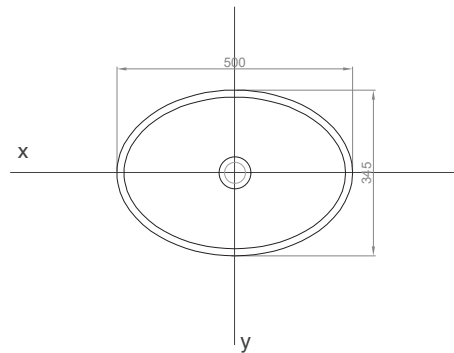
Peso con embalaje  
Poids avec emballage  
Weight with packaging  
Peso con imballaggio  
Gewicht mit verpackung

Recto

IMÁGEN  
IMAGE  
PICTURE  
IMMAGINE  
BILD



DIMENSIONES  
DIMENSIONS  
DIMENSIONS  
DIMENSIONI  
GRÖßE



**P = 9 kg**

Peso por m<sup>2</sup>  
Poids par m<sup>2</sup>  
Weight per m<sup>2</sup>  
Peso per m<sup>2</sup>  
Gewicht pro m<sup>2</sup>

**V = 0.06 cm<sup>3</sup>**

Volumen en la caja  
Volume dans la boîte  
Volumen in box  
Volume nella scatola  
Volumen in der box

**P\* = 13 kg**

Peso con embalaje  
Poids avec emballage  
Weight with packaging  
Peso con imballaggio  
Gewicht mit verpackung