

Urban

Lavabo · Washbasin · Waschbecken

RESIGRES

ES · FR · EN · IT · DE



El lavabo Urban, de semi encastre, presenta una sutil línea central de evacuación ideal para ambientes amplios y simétricos.

Le vasque Urban, à encastrer, présente une voie centrale d'évacuation discrète, idéale pour les grands espaces symétriques.

The Urban washbasin comes with a subtle central evacuation line that is ideal for symmetrical and spacious rooms.

Il lavabo Urban, di semi incasso, presenta una sottile linea di scolo centrale ideale per ambienti ampi e simmetrici.

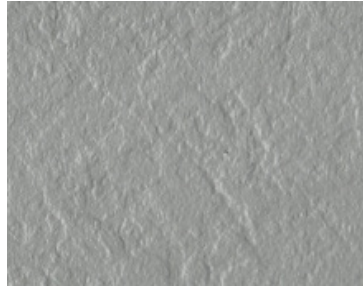
Das Waschbecken Urban sucht in ihren Formen die Schlichtheit, ohne hierbei auf die für diese Art von Räumen erforderliche Zweckmäßigkeit zu verzichten.

Urban

ACABADOS
FINITIONS
FINISHES
FINITURE
FINISH-OPTIONEN

Textura · Texture · Texture · Tessitura · Textur

Pizarra



Colores · Coloris · Colours · Colori · Farben

Standard



Artico



Piedra



Basalto



Antracita



Gris 7015



Arena



Negro

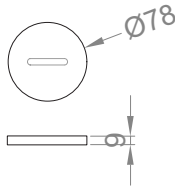


Lino



Moka

RAL/NCS

TAPA
COUVERCLE
COVER
COPRI PILETTA
VERSCHLUSS

Masa interna no coloreada · Masse interne non colorée · Mass interned not colored · Massa interna non colorato · Innere Masse nicht gefärbt

MATERIAL
MATÉRIAL
MATERIAL
MATERIALE
MATERIAL**Akrytan®**

Akrytan® es un material compuesto por un núcleo de resina coloreada* mezclada con cargas minerales y un acabado superficial con propiedades sanitarias de elevada resistencia. La formulación de la resina que compone Akrytan® confiere a los productos mejoras en su fragilidad, carencia del fenómeno de hidrólisis y un peso un 30% menor que los productos fabricados con otras resinas del mercado.

Propiedades:

Antideslizante.
Antibacterias.
Coloreado en masa.
Personalizable.
No hidrólisis.
Fácil limpieza.
Dureza y baja fragilidad.
Reparable.
Ligero.
Resistencia UV.

Akrytan®

Akrytan® est un matériel composé d'un noyau de résine teintée* mélangée avec des charges minérales et une finition superficielle avec des propriétés sanitaires de haute résistance. L'élaboration de la résine qui compose Akrytan confère aux produits des améliorations du point de vue de la fragilité, une carence du phénomène d'hydrolyse et un poids plus léger de 30 % que les produits fabriqués avec des résines du marché.

Propriétés:

Antiglisse.
Antibactérien.
Teinté dans la masse.
Personnalisable.
Sans hydrolyse.
Entretien facile.
Grande dureté et léger.
Réparable.
Faible fragilité.
Résistance aux UV.

Akrytan®

Akrytan® is a material whose core is composed of coloured resin* mixed with mineral fillers. It has a high-strength hygienic surface. The formula for the resin used in Akrytan makes products less fragile, is devoid of hydrolysis and weighs 30% less than products manufactured with other resins on the market.

Properties:

Anti-slip.
Antibacterial.
Mass-coloured.
Customizable.
Hydrolysis-free.
Easy to clean.
High-strength & light.
Repairable.
Durable.
UV resistance.

Akrytan®

Akrytan® è un materiale composto da un'anima di resina colorata* miscelata con cariche minerali e una finitura superficiale ad alta resistenza con proprietà sanitarie. La formulazione della resina che compone Akrytan rende i prodotti meno fragili, evita il fenomeno dell'idrolisi e consente una riduzione del peso del 30% rispetto ai prodotti realizzati con altre resine sul mercato.

Caratteristiche:

Antiscivolo.
Antibatterico.
Colorato nella massa.
Personalizzabile.
Esente da idrolisi.
Facile da pulire.
Di elevata durezza.
Riparabile.
Leggero.
Bassa fragilità.
Resistente ai raggi UV.

Akrytan®

Akrytan® besteht aus einem farbigen Harzkern gemischt mit mineralischen Füllstoffen und einer Oberfläche mit hochresistenten sanitären Eigenschaften. Die Art des Harzes, aus Akrytan® besteht, sorgt im Vergleich mit anderen Harzen nicht nur für mechanische Verbesserungen, sondern verhindert auch Hydrolyseerscheinungen.

Eigenschaften:

Rutschhemmend.
Antibakteriell.
Massegefärbt.
Anpassbar.
Keine Hydrolyse.
Reinigungsfreundlich.
Reparierbar.
Robust.
UV-beständig.

NORMATIVAS
RÈGLES
REGULATIONS
NORMATIVE
ZERTIFIEZIRUNG**UNE EN 14688
Pass**

Aptitud para limpieza - Resistencia a carga - Durabilidad - Rayado y abrasión
Aptitude pour le nettoyage - Durabilité - Rayage et abrasion
Cleaning suitability - Load resistance - Durability - Scratching and abrasion
Idoneità alla pulizia - Resistenza al carico - Durata - Graffi e abrasioni
Reinigungsseignung - Lastwiderstand - Haltbarkeit - Kratzen und Abrieb



(*) La masa interna está coloreada de forma aproximada al acabado superficial, no idéntica. Las rayas o rozaduras, sobre todo en colores oscuros, pueden provocar la aparición de polvo y marcas blancas superficiales derivadas del rayado del mineral interno.
 (*) La masse interne a une couleur semblable a celle de la finition superficielle mais pas identique. Les rayures ou les éraflures, surtout dans les tons obscurs, peuvent provoquer l'apparition de poussière et de marques blanches superficielles issues du rayage du mineral interne.
 (*) The colour of the inner mass is close to the surface finish, but not identical. Scratches and scuffs, especially on darker colours, can create dust and white marks on the surface from scratching the internal mineral.
 (*) La massa interna è colorata in una tinta vicina ma non identica a quella della finitura superficiale. I graffi, specialmente nei colori scuri, possono causare la comparsa di polvere e macchie bianche superficiali causate dalla scalfitura del minerale interno.
 (*) Die Farbe der inneren Masse liegt nahe am Oberflächenfinish, ist jedoch nicht identisch. Kratzer und Abnutzungen, besonders bei dunkleren Farben, können Staub und weiße Flecken auf der Oberfläche erzeugen, wenn das innere Mineral zerkratzt wird.

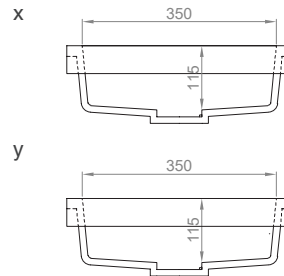
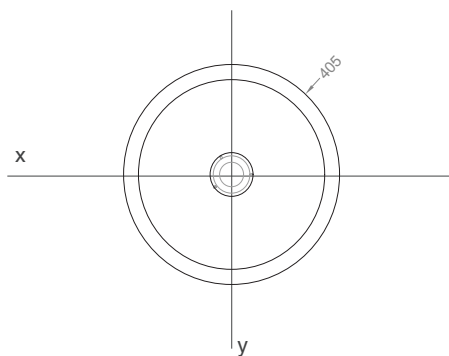
Urban

IMÁGEN :
 IMAGE :
 PICTURE :
 IMMAGINE :
 BILD :

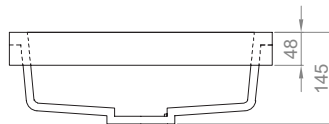


DIMENSIONES :
 DIMENSIONS :
 DIMENSIONS :
 DIMENSIONI :
 GRÖßE :

Seno · Vasque · Basin · Lavabo · Becken



Lavabo · Vasque · Washbasin · Waschbecken



P = 9 kg

Peso por m²
 Poids par m²
 Weight per m²
 Peso per m²
 Gewicht pro m²

V = 0.06 cm³

Volumen en la caja
 Volume dans la boîte
 Volumen in box
 Volume nella scatola
 Volumen in der Box

P* = 12 kg

Peso con embalaje
 Poids avec emballage
 Weight with packaging
 Peso con imballaggio
 Gewicht mit verpackung

Mecanizado en encimera · Découpé sur top · Top hole · Taglio sul top · Waschtischplatte Maschinengefertigt

