

Olimpia

Lavabo · Washbasin · Waschbecken

RESIGRES

ES · FR · EN · IT · DE



El lavabo Olimpia, con su fina línea de desagüe, es ideal para integrar en ambientes minimalistas. Se trata de un lavabo con mucha versatilidad gracias a sus diferentes versiones y opciones dentro del mismo formato.

Le lavabo Olimpia avec sa voie d'écoulement fine est idéal pour être intégré dans des ambiances minimalistes. Il s'agit d'un lavabo versatile grâce à ses différentes versions et options dans le même format.

The Olimpia sink, with its slim drain line, is the ideal solution to integrate in to minimalist spaces. Its different versions and options in the same format make it a very versatile sink.

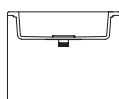
Il lavabo Olimpia, con la sua linea di scolo fine, è ideale per l'integrazione in ambienti minimalisti. Si tratta di un lavabo molto versatile grazie alle diverse versioni e opzioni previste dallo stesso formato.

Das Waschbecken Olimpia ist dank der feinen Abwasserlinie ideal für minimalistische Ambiente. Es handelt sich um ein sehr vielfältiges Waschbecken, dank der zahlreichen vorhandenen Optionen innerhalb desselben Formats.



Semi-encastre (SE)
À encastrer (SE)
Semi-recessed (SE)
Semincasso (SE)
Eingebaut (SE)

P. 2



Exento H40
Vasque totem H40
Freestanding H40
Freestanding H40
Freistehende H40

P. 3



Exento H90
Vasque totem H90
Freestanding H90
Freestanding H90
Freistehende H90

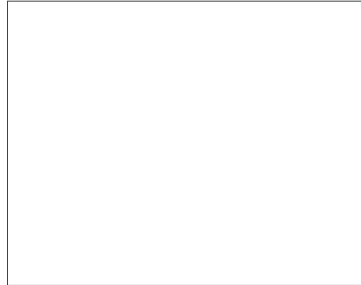
P. 4

Olimpia

ACABADOS
FINITIONS
FINISHES
FINITURE
FINISH-OPTIONEN

Textura · Texture · Texture · Tessitura · Textur

Solid Surface



Colores · Coloris · Colours · Colori · Farben

Standard



S-Blanco

Bicolor



Ártico



Piedra



Antracita



Gris 7015



Lino



Negro



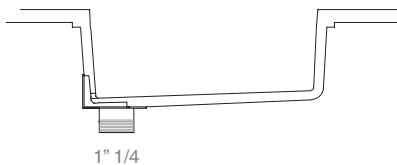
Lino

RAL/NCS



VÁLVULAS
BONDES
DRAINS
SIFONI
ABLAUF

RESIGRES



Válvula Inox incorporada en el seno
Bonde inox incorporé dans le vasque
Drain st. steel integréd in the basin
Scarico inox integrato nel lavabo
Ablauf inox in das Waschbecken eingebaut

MATERIAL
MATÉRIAL
MATERIAL
MATERIALE
MATERIAL

Akrytan®-Solid

Akrytan®-Solid es un material uniforme formado por una resina compacta de base acrílica complementada con pigmentos y cargas minerales de altas prestaciones. También llamada de forma habitual Solid Surface este material destaca por la suavidad de su tacto además de por sus propiedades mecánicas, químicas, higiénicas y de fácil reparación. Es el material ideal para utilizar en los proyectos arquitectónicos más exigentes.

Propiedades:

Antideslizante.
Antibacterias.
Todo masa.
Personalizable.
No hidrólisis.
Fácil limpieza.
Dureza y baja fragilidad.
Reparable.
Ligero.
Resistencia UV.

Akrytan®-Solid

Akrytan®-Solid est un matériel uniforme formé d'une résine compacte avec une base en acrylique compléentée de pigments et de charges minérales de haute qualité. Ce matériel, qu'on appelle habituellement Solid Surface, se démarque grâce à sa douceur au toucher mais également à ses propriétés mécaniques, chimiques, hygiéniques et sa facilité à être réparé. Il est idéal pour les projets architecturaux les plus exigeants.

Propriétés:

Antiglisse.
Antibactérien.
Toute la même masse.
Personnalisable.
Sans hydrolyse.
Entretien facile.
Grande dureté et léger.
Réparable.
Faible fragilité.
Résistance aux UV.

Akrytan®-Solid

Akrytan®-Solid is a uniform material made up of a compact acrylic-based resin complemented with high-performance pigments and mineral fillers. Also commonly known as Solid Surface, this material stands out for its soft texture as well as its mechanical, chemical, hygienic and easy-to-repair qualities. It is the ideal material to use in the most demanding architectural projects.

Properties:

Anti-slip.
Antibacterial.
Mass-coloured.
Customizable.
Hydrolysis-free.
Easy to clean.
High-strength & light.
Repairable.
Durable.
UV resistance.

Akrytan®-Solid

Akrytan®-Solid è un materiale uniforme composto da una resina compatta a base acrilica integrata da pigmenti ad alte prestazioni e cariche minerali. Conosciuto anche come Solid Surface, questo materiale si distingue per la sua morbidezza al tatto e per le sue proprietà meccaniche, chimiche, igieniche e per la facile riparabilità. È il materiale ideale per i progetti architettonici più difficili.

Caratteristiche:

Antiscivolo.
Antibatterico.
Tutto massa.
Personalizzabile.
Esente da idrolisi.
Facile da pulire.
Di elevata durezza.
Riparabile.
Leggero.
Bassa fragilità.
Resistente ai raggi UV.

Akrytan®-Solid

Akrytan®-Solid ist ein einheitliches Material aus einem kompakten Harz auf Acrylbasis mit Hochleistungspigmenten und mineralischen Füllstoffen. Dieses Material wird auch als Solid Surface bezeichnet und zeichnet sich durch seine weiche Textur sowie mechanische, chemische, hygienische und reparaturfreundliche Eigenschaften aus. Es ist das ideale Material für anspruchsvollste Architekturprojekte.

Eigenschaften:

Rutschhemmend.
Antibakteriell.
Massegefärbt.
Anpassbare.
Keine Hydrolyse.
Reinigungsfreundlich.
Reparierbar.
Robust.
UV-beständig.

NORMATIVAS
RÈGLES
REGULATIONS
NORMATIVE
ZERTIFIEZIRUNG

UNE EN 14688 Pass

Aptitud para limpieza - Resistencia a carga - Durabilidad - Rayado y abrasión
Aptitude pour le nettoyage - Durabilité - Rayage et abrasion
Cleaning suitability - Load resistance - Durability - Scratching and abrasion
Idoneità alla pulizia - Resistenza al carico - Durata - Graffi e abrasioni
Reinigungseignung - Lastwiderstand - Haltbarkeit - Kratzen und Abrieb

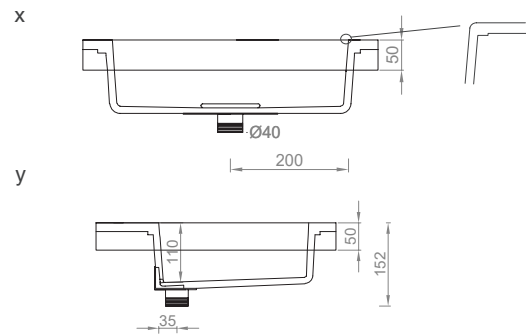
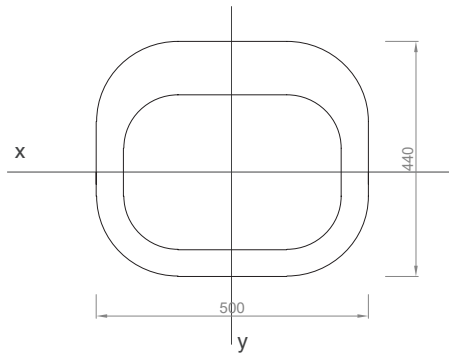


SE

IMÁGEN :
 IMAGE :
 PICTURE :
 IMMAGINE :
 BILD :



DIMENSIONES :
 DIMENSIONS :
 DIMENSIONS :
 DIMENSIONI :
 GRÖÖE :



P = 9 kg

Peso por m²
 Poids par m²
 Weight per m²
 Peso per m²
 Gewicht pro m²

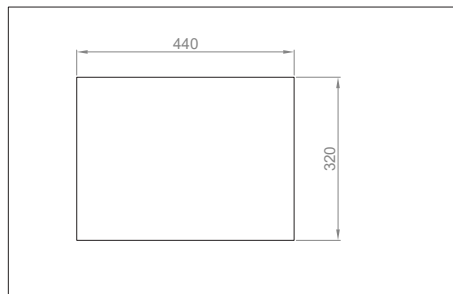
V = 0.06 cm³

Volumen en la caja
 Volume dans la boîte
 Volumen in box
 Volume nella scatola
 Volumen in der Box

P* = 13 kg

Peso con embalaje
 Poids avec emballage
 Weight with packaging
 Peso con imballaggio
 Gewicht mit verpackung

Mecanizado en encimera · Découpé sur top · Top hole · Taglio sul top · Waschtischplatte Maschinengefertigt

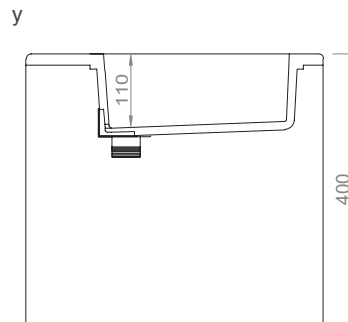
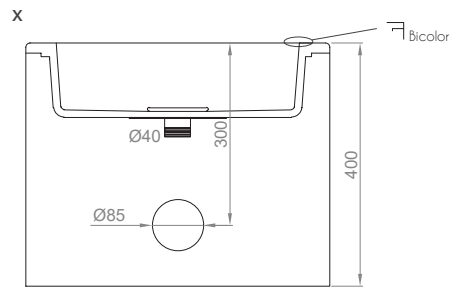
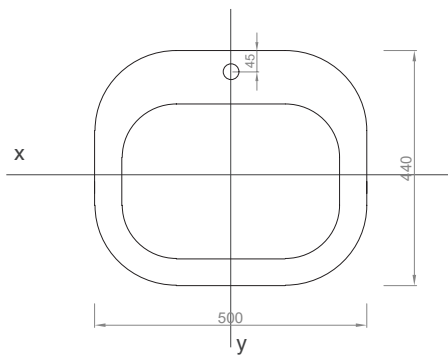


H40

IMÁGEN :
 IMAGE :
 PICTURE :
 IMMAGINE :
 BILD :



DIMENSIONES :
 DIMENSIONS :
 DIMENSIONS :
 DIMENSIONI :
 GRÖÖE :



P = 22 kg

Peso por m²
 Poids par m²
 Weight per m²
 Peso per m²
 Gewicht pro m²

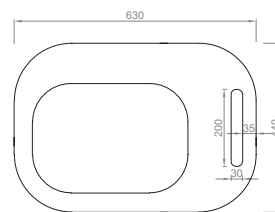
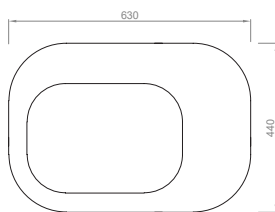
V = 0,1 m³

Volumen en la caja
 Volume dans la boîte
 Volumen in box
 Volume nella scatola
 Volumen in der box

P* = 27 kg

Peso con embalaje
 Poids avec emballage
 Weight with packaging
 Peso con imballaggio
 Gewicht mit verpackung

Con Bandeja · Avec Plateau · With Plate · Con Vasoio · Mit Platte



P = 24 kg

Peso por m²
 Poids par m²
 Weight per m²
 Peso per m²
 Gewicht pro m²

V = 0,13 m³

Volumen en la caja
 Volume dans la boîte
 Volumen in box
 Volume nella scatola
 Volumen in der box

P* = 29 kg

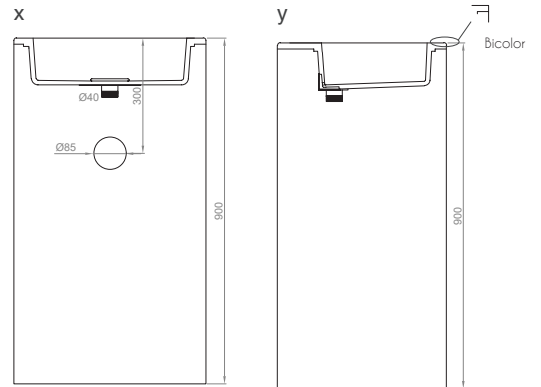
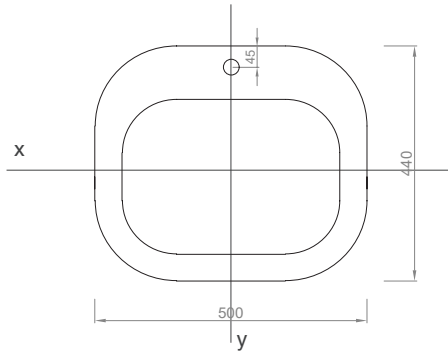
Peso con embalaje
 Poids avec emballage
 Weight with packaging
 Peso con imballaggio
 Gewicht mit verpackung

H90

IMÁGEN
IMAGE
PICTURE
IMMAGINE
BILD



DIMENSIONES
DIMENSIONS
DIMENSIONS
DIMENSIONI
GRÖßE



P = 40 kg

Peso por m²
Poids par m²
Weight per m²
Peso per m²
Gewicht pro m²

V = 0.121 m³

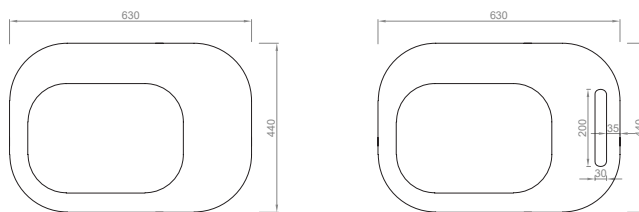
Volumen en la caja
L: largo B: ancho
Volume dans la boîte
L: longueur B: largeur

P* = 49 kg

Peso con embalaje
Poids avec emballage
Weight with packaging
Peso con imballaggio
Gewicht mit verpackung

Volumen in box
L: lengthy B: width
Volume nella scatola
L: lunghezza B: larghezza
Volumen in der Box
L: lang B: breitew

Con Bandeja · Avec Plateau · With Plate · Con Vasoio · Mit Platte



P = 26 kg

Peso por m²
Poids par m²
Weight per m²
Peso per m²
Gewicht pro m²

V = 0,29 m³

Volumen en la caja
Volume dans la boîte
Volumen in box
Volume nella scatola
Volumen in der Box

P* = 31 kg

Peso con embalaje
Poids avec emballage
Weight with packaging
Peso con imballaggio
Gewicht mit verpackung