

# Hydra

Encimera · Plan de vasque · Top · Waschtischplatte mit integriertem waschbecken

ES · FR · EN · IT · DE



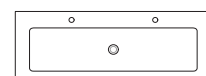
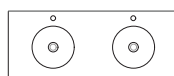
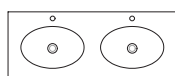
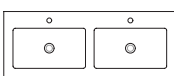
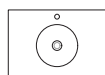
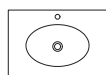
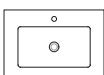
La encimera Hydra trata sobre la estética y la funcionalidad, líneas rectas y un fino acabado que encaja en cualquier tipo de ambiente. Esta encimera es perfecta para combinar con mueble.

Le plan de vasque Hydra penche pour l'esthétique et la fonctionnalité, des lignes droites et une finition délicate qui s'adaptent à toutes les ambiances. Ce plan de vasque est parfait pour être combiné à un meuble.

The Hydra top combines aesthetics and functionality; its straight lines and delicate finish go well with anything. This top is an ideal match for bathroom units.

Il top Hydra coniuga estetica e funzionalità, linee rette e una finitura accurata che si adatta a qualsiasi tipo di ambiente. Questo top è perfetto da abbinare ai mobili.

Die Waschtischplatte Hydra mit integriertem Waschbecken ist ästhetisch und zweckmäßig, mit geraden Linien und einem feinen Finish, die sich für jedes Ambiente eignen. Diese Waschtischplatte kombiniert ideal mit einem Möbel.



Seno Estándar  
Vasque Estándar  
Estándar washbasin  
Lavabo Estándar  
Becken Estándar

P. 3

Seno Oval  
Vasque Oval  
Oval washbasin  
Lavabo Oval  
Becken Oval

P. 5

Seno Circular  
Vasque Circular  
Circular washbasin  
Lavabo Circular  
Becken Circular

P. 7

Seno Mini  
Vasque Mini  
Mini washbasin  
Lavabo Mini  
Becken Mini

P. 9

Seno XL85-XL 120  
Vasque XL85-XL 120  
XL85-XL 120 washbasin  
Lavabo XL85-XL 120  
Becken XL85-XL 120

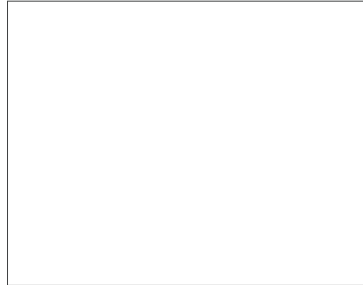
P. 11

## Hydra

ACABADOS :  
FINITIONS :  
FINISHES :  
FINITURE :  
FINISH-OPTIONEN :

Textura · Texture · Texture · Tessitura · Textur

Solid Surface



Colores · Coloris · Colours · Colori · Farben

Standard



S-Blanco

VÁLVULAS :  
BONDES :  
DRAINS :  
SIFONI :  
ABLAUF :

RESIGRES

Ø 750



1" 1/4

Válvula click solid  
Bonde click solid  
Solid click drain  
Piletta click solid  
Solid Klick-AblaufMATERIAL :  
MATÉRIAL :  
MATERIALE :  
MATERIALE :**Akrytan®-Solid**

Akrytan®-Solid es un material uniforme formado por una resina compacta de base acrílica complementada con pigmentos y cargas minerales de altas prestaciones. También llamada de forma habitual Solid Surface este material destaca por la suavidad de su tacto además de por sus propiedades mecánicas, químicas, higiénicas y de fácil reparación. Es el material ideal para utilizar en los proyectos arquitectónicos más exigentes.

**Propiedades:**

Antideslizante.  
Antibacterias.  
Todo masa.  
Personalizable.  
No hidrólisis.  
Fácil limpieza.  
Dureza y baja fragilidad.  
Reparable.  
Ligero.  
Resistencia UV.

**Akrytan®-Solid**

Akrytan®-Solid est un matériel uniforme formé d'une résine compacte avec une base en acrylique complétement de pigments et de charges minérales de haute qualité. Ce matériel, qu'on appelle habituellement Solid Surface, se démarque grâce à sa douceur au toucher mais également à ses propriétés mécaniques, chimiques, hygiéniques et sa facilité à être réparé. Il est idéal pour les projets architecturaux les plus exigeants.

**Propriétés:**

Antiglisse.  
Antibactérien.  
Toute la même masse.  
Personnalisable.  
Sans hydrolyse.  
Entretien facile.  
Grande dureté et léger.  
Réparable.  
Faible fragilité.  
Résistance aux UV.

**Akrytan®-Solid**

Akrytan®-Solid is a uniform material made up of a compact acrylic-based resin complemented with high-performance pigments and mineral fillers. Also commonly known as Solid Surface, this material stands out for its soft texture as well as its mechanical, chemical, hygienic and easy-to-repair qualities. It is the ideal material to use in the most demanding architectural projects.

**Properties:**

Anti-slip.  
Antibacterial.  
Mass-coloured.  
Customizable.  
Hydrolysis-free.  
Easy to clean.  
High-strength & light.  
Repairable.  
Durable.  
UV resistance.

**Akrytan®-Solid**

Akrytan®-Solid è un materiale uniforme composto da una resina compatta a base acrilica integrata da pigmenti ad alte prestazioni e cariche minerali. Conosciuto anche come Solid Surface, questo materiale si distingue per la sua morbidezza al tatto e per le sue proprietà meccaniche, chimiche, igieniche e per la facile riparabilità. È il materiale ideale per i progetti architettonici più difficili.

**Caratteristiche:**

Antiscivolo.  
Antibatterico.  
Tutto massa.  
Personalizzabile.  
Esente da idrolisi.  
Facile da pulire.  
Di elevata durezza.  
Riparabile.  
Leggero.  
Bassa fragilità.  
Resistente ai raggi UV.

**Akrytan®-Solid**

Akrytan®-Solid ist ein einheitliches Material aus einem kompakten Harz auf Acrylbasis mit Hochleistungspigmenten und mineralischen Füllstoffen. Dieses Material wird auch als Solid Surface bezeichnet und zeichnet sich durch seine weiche Textur sowie mechanische, chemische, hygienische und reparaturfreundliche Eigenschaften aus. Es ist das ideale Material für anspruchsvollste Architekturprojekte.

**Eigenschaften:**

Rutschhemmend.  
Antibakteriell.  
Massegefärbt.  
Anpassbare.  
Keine Hydrolyse.  
Reinigungsfreundlich.  
Reparierbar.  
Robust.  
UV-beständig.

NORMATIVAS :  
RÈGLES :  
REGULATIONS :  
NORMATIVE :  
ZERTIFIEZIRUNG :**UNE EN 14688****Pass**

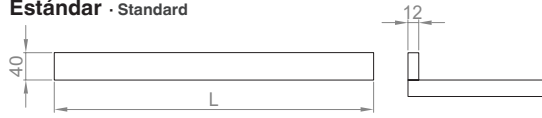
Aptitud para limpieza - Resistencia a carga - Durabilidad - Rayado y abrasión  
Aptitude pour le nettoyage - Durabilité - Rayage et abrasion  
Cleaning suitability - Load resistance - Durability - Scratching and abrasion  
Idoneità alla pulizia - Resistenza al carico - Durata - Graffi e abrasioni  
Reinigungsseignung - Lastwiderstand - Haltbarkeit - Kratzen und Abrieb



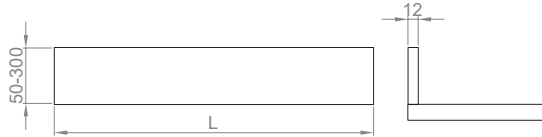
Hydra

**COPETES**  
**PLINTHES**  
**BACKSPLASHES**  
**ALZATINE**  
**WANDABSCHLUSSLEISTE**

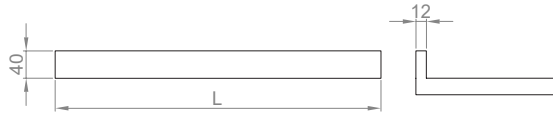
**Estándar · Standard**



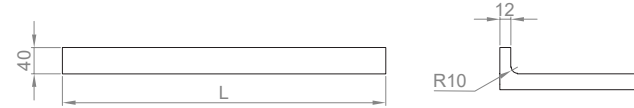
**A medida · Sur mesure · Custom-made · Su misura · Nach maß**



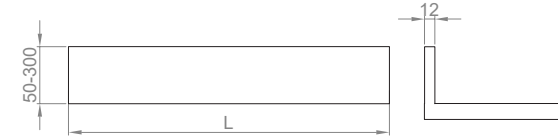
**Estándar integrado recto · Intégrée droit standard · St. 90° integrated · Standard integrata ad angolo retto · Integrierte gerade standard**



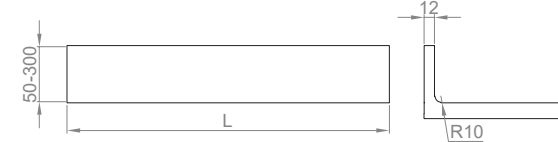
**Estándar integrado curvo · Intégrée concave standard · St. curved integrated · St. integrata arrotondata · Integrierte kurvig standard**



**Integrado recto a medida · Intégrée droit sur mesure · Custom 90° integ. · Integ. ad angolo retto su misura · Integ. gerade nach maß**



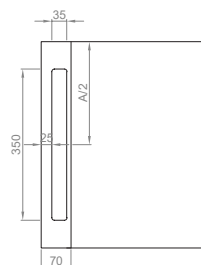
**Integrado curvo a medida · Intégrée concave sur mesure · Custom curved integ. · Integ. arrotondata su misura · Integ. kurvig nach maß**



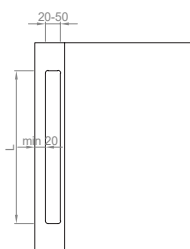
Mecanizados en copete estándar y a medida  
 Découpes sur plinthes standard et sur mesure  
 Standard and custom backsplash holes  
 Fori sulle alzatine standard e su misura  
 Auf der Wandabschlussleiste standard und Nach Maß

**TOALLERO**  
**PORTE-SERVIETTE**  
**TOWEL RACK**  
**PORTASCIUGAMANI**  
**HANDTUCHHALTER**

**Estándar · Standard**



**A medida · Sur mesure · Custom-made · Su misura · Nach maß**



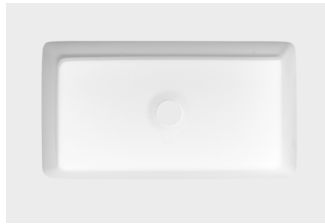
**CORTES**  
**DÉCOUPES**  
**CUTS**  
**TAGLI**  
**SCHNITTE**

**Rectos y curvos a medida · Droites et courbes · Curved and straights · Arrotondati e diritti · Gerade und kurvig**



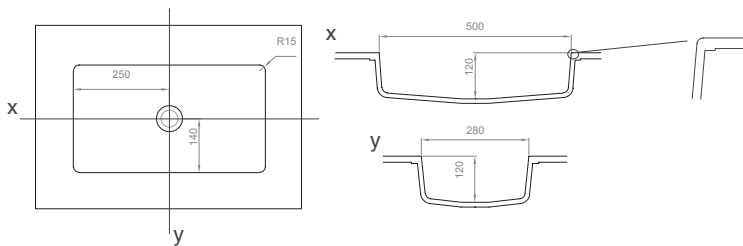
**Seno Estándar** · Vasque Estándar · Estándar washbasin · Lavabo Estándar · Becken Estándar

IMÁGEN  
IMAGE  
PICTURE  
IMMAGINE  
BILD



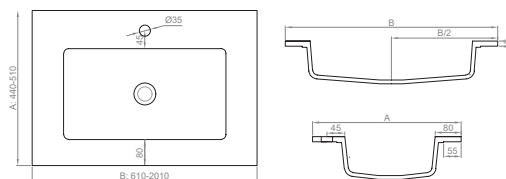
DIMENSIONES  
DIMENSIONS  
DIMENSIONS  
DIMENSIONI  
GRÖßE

**Seno · Vasque · Washbasin · Lavabo · Becken**



**Encimera · Plan de vasque · Top · Waschtischplatte**

**Un seno · Une vasque · One integrated washbasin · Un lavabo integrato · 1 becken**



**P = 30,4 kg/m<sup>2</sup>**

Peso por m<sup>2</sup>  
Poids par m<sup>2</sup>  
Weight per m<sup>2</sup>  
Peso per m<sup>2</sup>  
Gewicht pro m<sup>2</sup>

**V = (b+5)x55x20 cm<sup>3</sup>**

Volumen en la caja  
L: largo b: ancho  
Volume dans la boîte  
L: longueur b: largeur

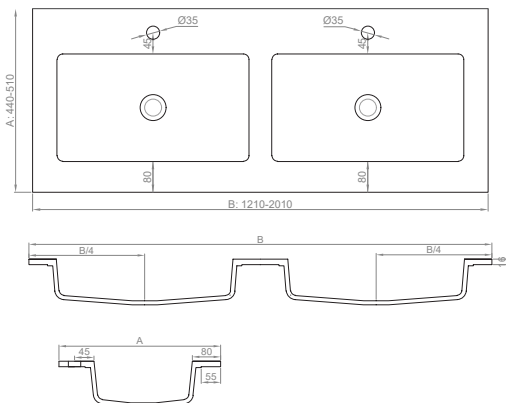
**P\* = 35,4 kg/m<sup>2</sup>**

Peso con embalaje  
Poids avec emballage  
Weight with packaging  
Peso con imballaggio  
Gewicht mit verpackung

Volumen in box  
L: length b: width  
Volume nella scatola  
L: lunghezza b: larghezza  
Volumen in der Box  
L: lang b: breite

Posición del seno personalizable - Position de la vasque personnalisable - Customizable washbasin position - Posizione del lavabo personalizzabile - Becken nach mass verschob

**Dos senos · Deux vasques · Double integrated washbasin · Doppio lavabo integrato · 2 becken**



**P = 32,4 kg/m<sup>2</sup>**

Peso por m<sup>2</sup>  
Poids par m<sup>2</sup>  
Weight per m<sup>2</sup>  
Peso per m<sup>2</sup>  
Gewicht pro m<sup>2</sup>

**V = (b+5)x55x20 cm<sup>3</sup>**

Volumen en la caja  
L: largo b: ancho  
Volume dans la boîte  
L: longueur b: largeur

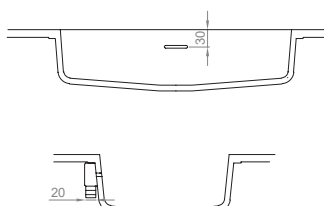
**P\* = 37,4 kg/m<sup>2</sup>**

Peso con embalaje  
Poids avec emballage  
Weight with packaging  
Peso con imballaggio  
Gewicht mit verpackung

Volumen in box  
L: length b: width  
Volume nella scatola  
L: lunghezza b: larghezza  
Volumen in der Box  
L: lang b: breite

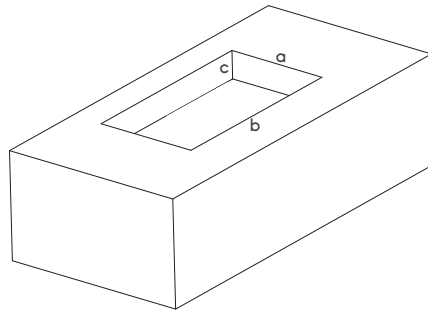
Posición de los senos personalizable - Position de la vasque personnalisable - Customizable washbasin position - Posizione dei lavabi personalizzabile - Becken nach mass verschoben

REBOSADERO  
TROP PLEIN  
OVERFLOW  
TROPPIENO  
ÜBERLAUF



**Seno Estándar** · Vasque Estándar · Estándar washbasin · Lavabo Estándar · Becken Estándar

MUEBLE  
MEUBLE  
FURNITURE  
MOBILE  
MÖBEL

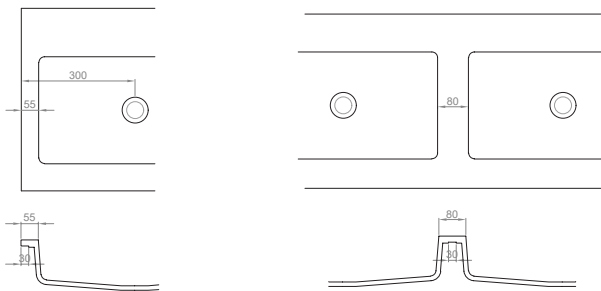


a 340 mm  
b 560 mm  
c 130 mm

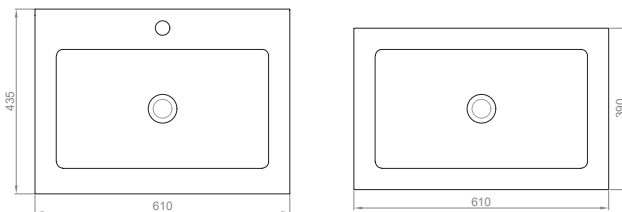
Medidas mínimas  
Mesures minimales  
Minimum sizes  
Mesure minime  
Mindestmaße

OTROS  
AUTRES  
OTHERS  
ALTRE  
ANDERE

**Distancias mínimas** · Distances minimales · Minimum distances · Distanze minime · Mindestabstände



**Tamaños mínimos** · Dimensions minimales · Minimum sizes · Dimensione minime · Mindestgrößen



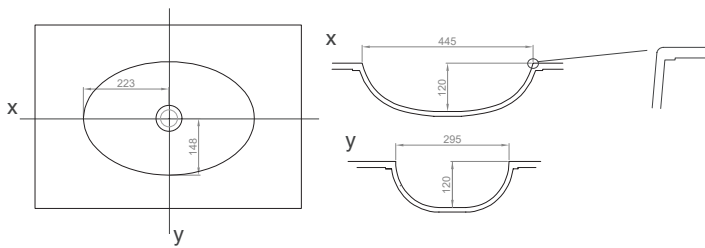
**Seno Oval** · Vasque Oval · Oval washbasin · Lavabo Oval · Becken Oval

IMÁGEN  
IMAGE  
PICTURE  
IMMAGINE  
BILD



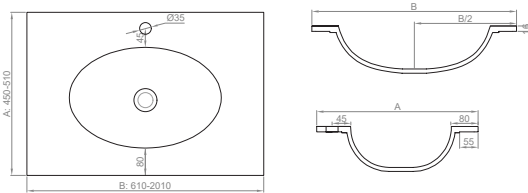
DIMENSIONES  
DIMENSIONS  
DIMENSIONS  
DIMENSIONI  
GRÖßE

**Seno · Vasque · Washbasin · Lavabo · Becken**



**Encimera · Plan de vasque · Top · Waschtischplatte**

**Un seno · Une vasque · One integrated washbasin · Un lavabo integrato · 1 becken**



**P = 30,4 kg/m<sup>2</sup>**

Peso por m<sup>2</sup>  
Poids par m<sup>2</sup>  
Weight per m<sup>2</sup>  
Peso per m<sup>2</sup>  
Gewicht pro m<sup>2</sup>

**V = (b+5)x55x20 cm<sup>3</sup>**

Volumen en la caja  
L: largo b: ancho  
Volume dans la boîte  
L: longueur b: largeur

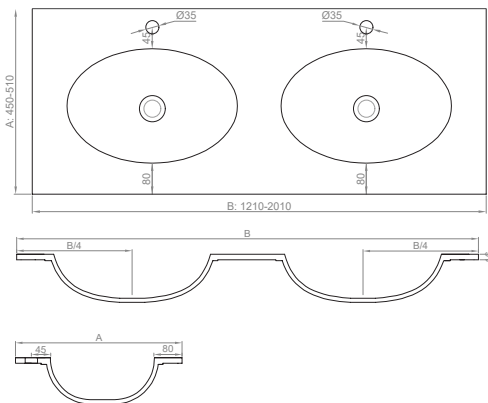
**P\* = 35,4 kg/m<sup>2</sup>**

Peso con embalaje  
Poids avec emballage  
Weight with packaging  
Peso con imballaggio  
Gewicht mit verpackung

Volumen in box  
L: length b: width  
Volume nella scatola  
L: lunghezza b: larghezza  
Volumen in der Box  
L: lang b: breite w

Posición del seno personalizable - Position de la vasque personnalisable - Customizable washbasin position - Posizione del lavabo personalizzabile - Becken nach mass verschob

**Dos senos · Deux vasques · Double integrated washbasin · Doppio lavabo integrato · 2 becken**



**P = 32,4 kg/m<sup>2</sup>**

Peso por m<sup>2</sup>  
Poids par m<sup>2</sup>  
Weight per m<sup>2</sup>  
Peso per m<sup>2</sup>  
Gewicht pro m<sup>2</sup>

**V = (b+5)x55x20 cm<sup>3</sup>**

Volumen en la caja  
L: largo b: ancho  
Volume dans la boîte  
L: longueur b: largeur

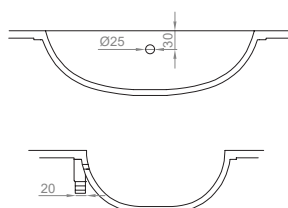
**P\* = 37,4 kg/m<sup>2</sup>**

Peso con embalaje  
Poids avec emballage  
Weight with packaging  
Peso con imballaggio  
Gewicht mit verpackung

Volumen in box  
L: length b: width  
Volume nella scatola  
L: lunghezza b: larghezza  
Volumen in der Box  
L: lang b: breite w

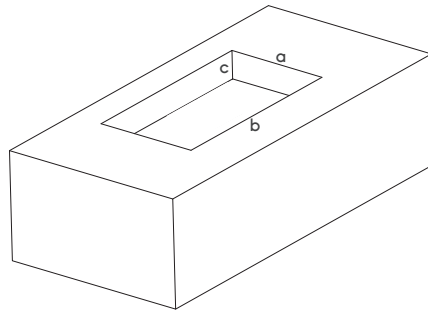
Posición de los senos personalizable - Position de la vasque personnalisable - Customizable washbasin position - Posizione dei lavabi personalizzabile - Becken nach mass verschoben

REBOSADERO  
TROP PLEIN  
OVERFLOW  
TROPPOPIENO  
ÜBERLAUF



**Seno Oval** · Vasque Oval · Oval washbasin · Lavabo Oval · Becken Oval

MUEBLE ·  
MEUBLE ·  
FURNITURE ·  
MOBILE ·  
MÖBEL

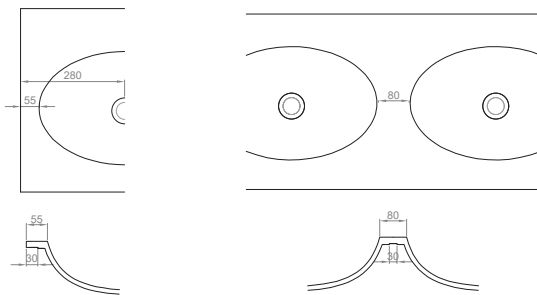


a 360 mm  
b 520 mm  
c 130 mm

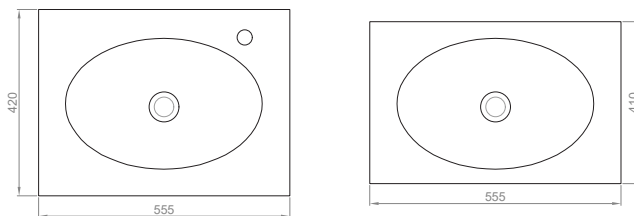
Medidas mínimas  
Mesures minimales  
Minimum sizes  
Mesure minime  
Mindestmaße

OTROS ·  
AUTRES ·  
OTHERS ·  
ALTRE ·  
ANDERE

**Distancias mínimas** · Distances minimales · Minimum distances · Distanze minime · Mindestabstände



**Tamaños mínimos** · Dimensions minimales · Minimum sizes · Dimensione minime · Mindestgrößen



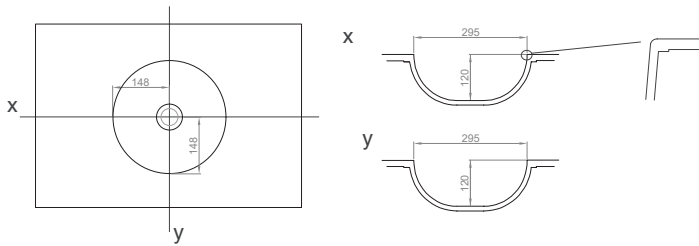
**Seno Circular** · Vasque Circular · Circular washbasin · Lavabo Circular · Becken Circular

IMÁGEN  
IMAGE  
PICTURE  
IMMAGINE  
BILD



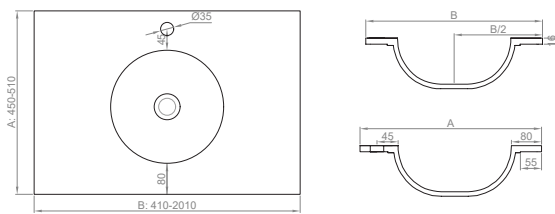
DIMENSIONES  
DIMENSIONS  
DIMENSIONS  
DIMENSIONI  
GRÖßE

**Seno · Vasque · Washbasin · Lavabo · Becken**



**Encimera · Plan de vasque · Top · Waschtischplatte**

**Un seno · Une vasque · One integrated washbasin · Un lavabo integrado · 1 becken**



**P = 30,4 kg/m<sup>2</sup>**

Peso por m<sup>2</sup>  
Poids par m<sup>2</sup>  
Weight per m<sup>2</sup>  
Peso per m<sup>2</sup>  
Gewicht pro m<sup>2</sup>

**V = (b+5)x55x20 cm<sup>3</sup>**

Volumen en la caja  
L: largo b: ancho  
Volume dans la boîte  
L: longueur b: largeur

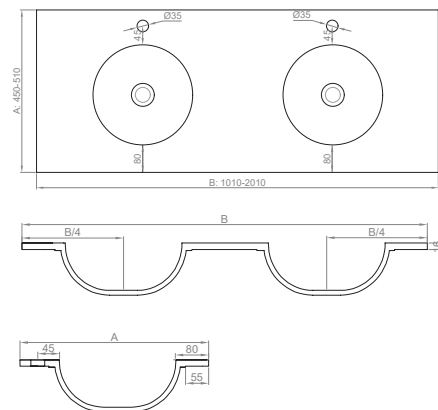
**P\* = 35,4 kg/m<sup>2</sup>**

Peso con embalaje  
Poids avec emballage  
Weight with packaging  
Peso con imballaggio  
Gewicht mit verpackung

Volumen in box  
L: length b: width  
Volume nella scatola  
L: lunghezza b: larghezza  
Volumen in der Box  
L: lang b: breite

Posición del seno personalizable - Position de la vasque personnalisable - Customizable washbasin position - Posizione del lavabo personalizzabile - Becken nach mass verschob

**Dos senos · Deux vasques · Double integrated washbasin · Doppio lavabo integrato · 2 becken**



**P = 32,4 kg/m<sup>2</sup>**

Peso por m<sup>2</sup>  
Poids par m<sup>2</sup>  
Weight per m<sup>2</sup>  
Peso per m<sup>2</sup>  
Gewicht pro m<sup>2</sup>

**V = (b+5)x55x20 cm<sup>3</sup>**

Volumen en la caja  
L: largo b: ancho  
Volume dans la boîte  
L: longueur b: largeur

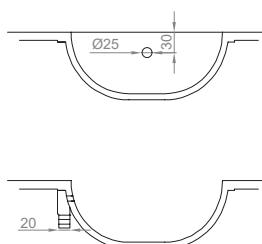
**P\* = 37,4 kg/m<sup>2</sup>**

Peso con embalaje  
Poids avec emballage  
Weight with packaging  
Peso con imballaggio  
Gewicht mit verpackung

Volumen in box  
L: length b: width  
Volume nella scatola  
L: lunghezza b: larghezza  
Volumen in der Box  
L: lang b: breite

Posición de los senos personalizable - Position de la vasque personnalisable - Customizable washbasin position - Posizione dei lavabi personalizzabile - Becken nach mass verschoben

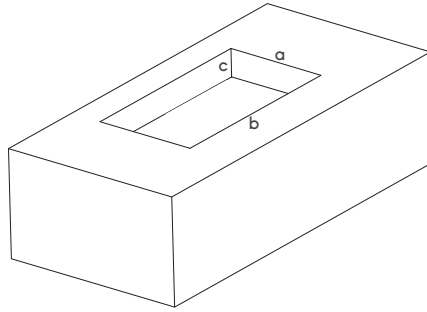
REBOSADERO  
TROP PLEIN  
OVERFLOW  
TROPPOPIENO  
ÜBERLAUF





**Seno Circular** · Vasque Circular · Circular washbasin · Lavabo Circular · Becken Circular

MUEBLE ·  
MEUBLE ·  
FURNITURE ·  
MOBILE ·  
MÖBEL

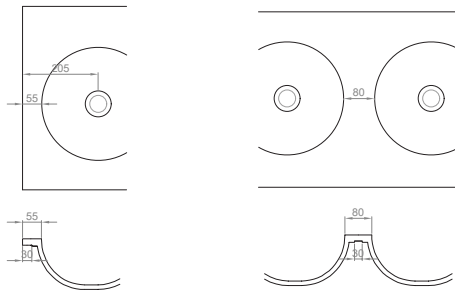


a 360 mm  
b 360 mm  
c 130 mm

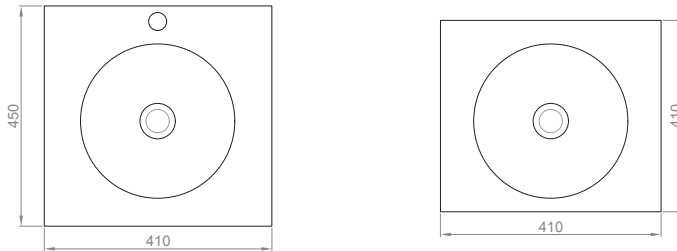
Medidas mínimas  
Mesures minimales  
Minimum sizes  
Mesure minime  
Mindestmaße

OTROS ·  
AUTRES ·  
OTHERS ·  
ALTRE ·  
ANDERE

**Distancias mínimas** · Distances minimales · Minimum distances · Distanze minime · Mindestabstände



**Tamaños mínimos** · Dimensions minimales · Minimum sizes · Dimensione minime · Mindestgrößen



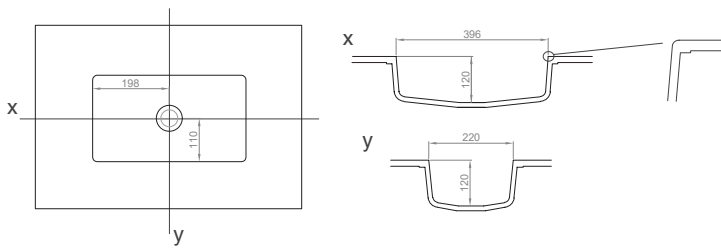
**Seno Mini** · Vasque Mini · Mini washbasin · Lavabo Mini · Becken Mini

IMÁGEN  
IMAGE  
PICTURE  
IMMAGINE  
BILD



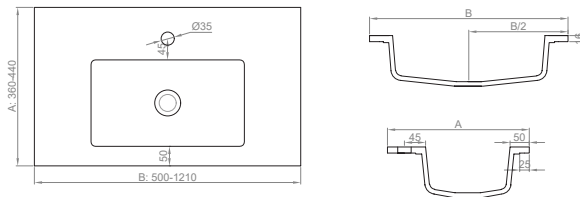
DIMENSIONES  
DIMENSIONS  
DIMENSIONS  
DIMENSIONI  
GRÖßE

**Seno · Vasque · Washbasin · Lavabo · Becken**



**Encimera · Plan de vasque · Top · Waschtischplatte**

**Central · Centrale · Zentrale**



**P = 29,4 kg/m<sup>2</sup>**

Peso por m<sup>2</sup>  
Poids par m<sup>2</sup>  
Weight per m<sup>2</sup>  
Peso per m<sup>2</sup>  
Gewicht pro m<sup>2</sup>

**V = (b+5)x55x20 cm<sup>3</sup>**

Volumen en la caja  
L: largo b: ancho  
Volume dans la boîte  
L: longueur b: largeur

**P\* = 34,4 kg/m<sup>2</sup>**

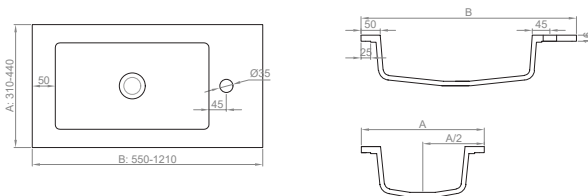
Peso con embalaje  
Poids avec emballage  
Weight with packaging  
Peso con imballaggio  
Gewicht mit verpackung

Volumen in box  
L: length b: width

Volumen nella scatola  
L: lunghezza b: larghezza

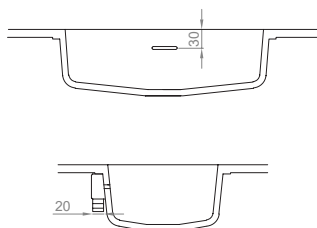
Volumen in der Box  
L: lang b: breitew

**Lateral · Latéral · Laterale · Seitlich**



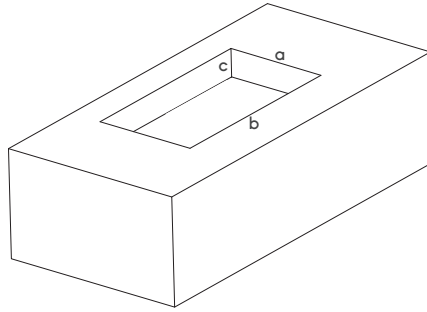
Posición de los senos personalizable - Position de la vasque personnalisable - Customizable washbasin position - Posizione dei lavabi personalizzabile - Becken nach mass verschoben

REBOSADERO  
TROP PLEIN  
OVERFLOW  
TROPPOPIENO  
ÜBERLAUF



**Seno Mini** · Vasque Mini · Mini washbasin · Lavabo Mini · Becken Mini

MUEBLE ·  
MEUBLE ·  
FURNITURE ·  
MOBILE ·  
MÖBEL

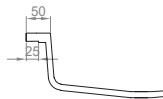
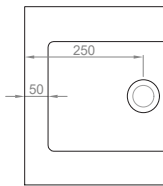


a 280 mm  
b 450 mm  
c 130 mm

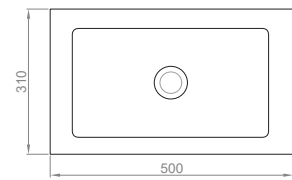
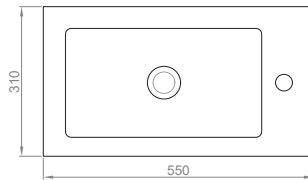
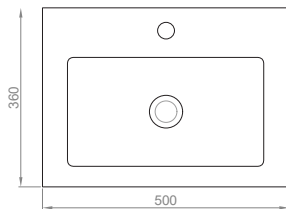
Medidas mínimas  
Mesures minimales  
Minimum sizes  
Mesure minime  
Mindestmaße

OTROS ·  
AUTRES ·  
OTHERS ·  
ALTRE ·  
ANDERE

**Distancias mínimas** · Distances minimales · Minimum distances · Distanze minime · Mindestabstände

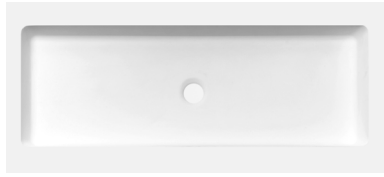


**Tamaños mínimos** · Dimensions minimales · Minimum sizes · Dimensione minime · Mindestgrößen



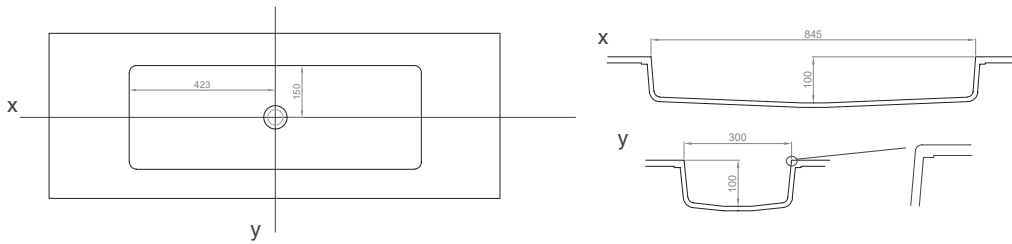
**Seno XL85** · Vasque XL85 · XL85 washbasin · Lavabo XL85 · Becken XL85

IMÁGEN  
IMAGE  
PICTURE  
IMMAGINE  
BILD

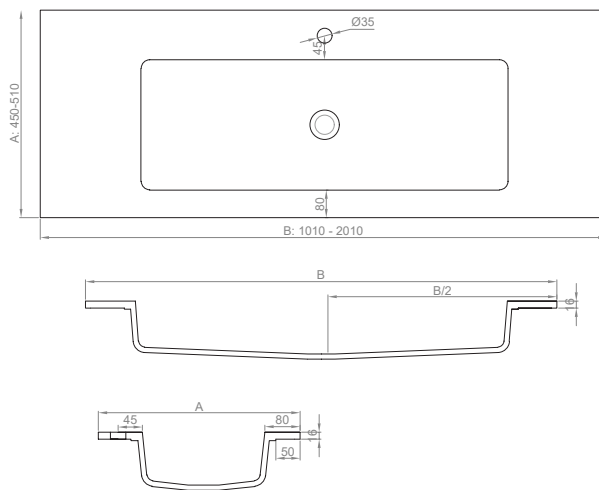


DIMENSIONES  
DIMENSIONS  
DIMENSIONS  
DIMENSIONI  
GRÖßE

**Seno · Vasque · Washbasin · Lavabo · Becken**



**Encimera · Plan de vasque · Top · Waschtischplatte**



**P = 33,4 kg/m<sup>2</sup>**

Peso por m<sup>2</sup>  
Poids par m<sup>2</sup>  
Weight per m<sup>2</sup>  
Peso per m<sup>2</sup>  
Gewicht pro m<sup>2</sup>

**V = (B+5)x55x20 cm<sup>3</sup>**

Volumen en la caja  
L: largo B: ancho  
Volume dans la boîte  
L: longueur B: largeur

**P\* = 38,4 kg/m<sup>2</sup>**

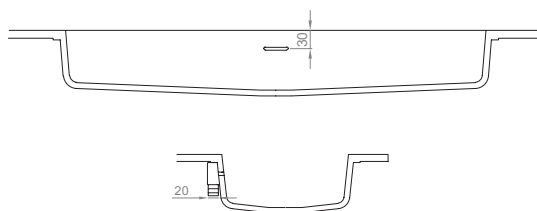
Peso con embalaje  
Poids avec emballage  
Weight with packaging  
Peso con imballaggio  
Gewicht mit verpackung

Volumen in box  
L: length B: width

Volumen nella scatola  
L: lunghezza B: larghezza  
Volumen in der Box  
L: lang B: breite

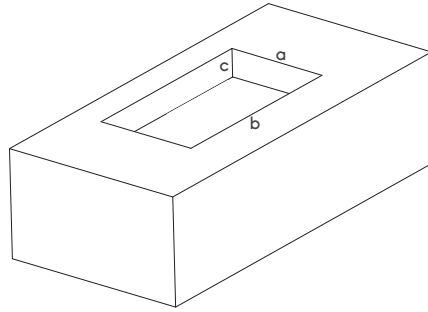
Posición del seno personalizable - Position de la vasque personnalisable - Customizable washbasin position - Posizione dei lavabi personalizzabile - Becken nach mass verschoben

REBOSADERO  
TROP PLEIN  
OVERFLOW  
TROPPOPIENO  
ÜBERLAUF



**Seno XL85** · Vasque XL85 · XL85 washbasin · Lavabo XL85 · Becken XL85

MUEBLE ·  
MEUBLE ·  
FURNITURE ·  
MOBILE ·  
MÖBEL

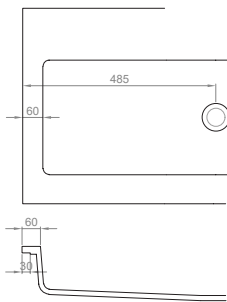


a 360 mm  
b 920 mm  
c 110 mm

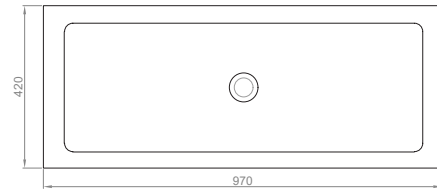
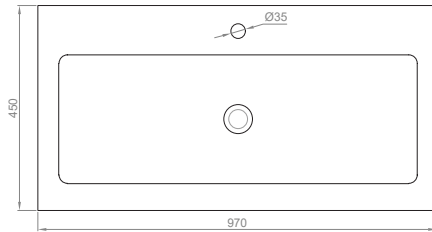
Medidas mínimas  
Mesures minimales  
Minimum sizes  
Mesure minime  
Mindestmaße

OTROS ·  
AUTRES ·  
OTHERS ·  
ALTRE ·  
ANDERE

**Distancias mínimas** · Distances minimales · Minimum distances · Distanze minime · Mindestabstände

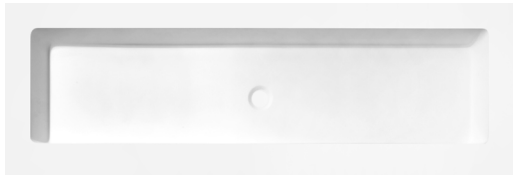


**Tamaños mínimos** · Dimensions minimales · Minimum sizes · Dimensione minime · Mindestgrößen



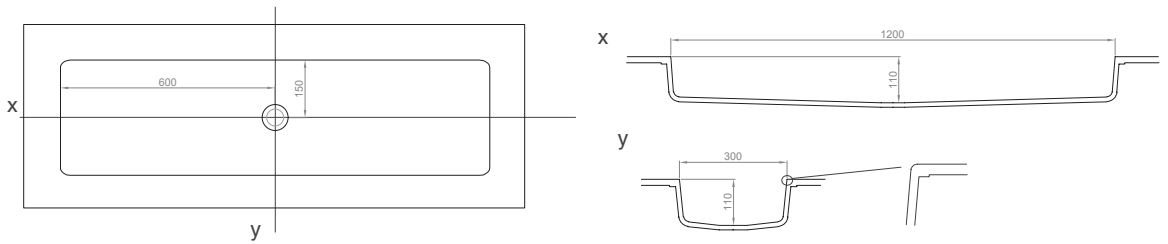
**Seno XL120** · Vasque XL120 · XL120 washbasin · Lavabo XL120 · Becken XL120

IMÁGEN  
IMAGE  
PICTURE  
IMMAGINE  
BILD

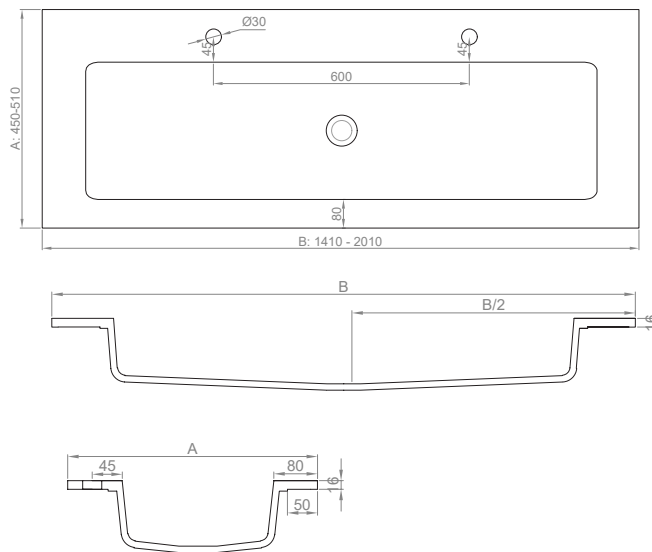


**DIMENSIONES**  
DIMENSIONS  
DIMENSIONS  
DIMENSIONI  
GRÖßE

**Seno · Vasque · Washbasin · Lavabo · Becken**



**Encimera · Plan de vasque · Top · Waschtischplatte**



**P = 35,4 kg/m<sup>2</sup>**

Peso por m<sup>2</sup>  
Poids par m<sup>2</sup>  
Weight per m<sup>2</sup>  
Peso per m<sup>2</sup>  
Gewicht pro m<sup>2</sup>

**V = (B+5)x55x20 cm<sup>3</sup>**

Volumen en la caja  
L: largo B: ancho  
Volume dans la boîte  
L: longueur B: largeur

**P\* = 40,4 kg/m<sup>2</sup>**

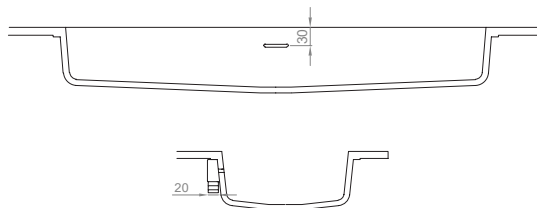
Peso con embalaje  
Poids avec emballage  
Weight with packaging  
Peso con imballaggio  
Gewicht mit verpackung

Volumen in box  
L: length B: width

Volume nella scatola  
L: lunghezza B: larghezza  
Volumen in der Box  
L: lang B: breitew

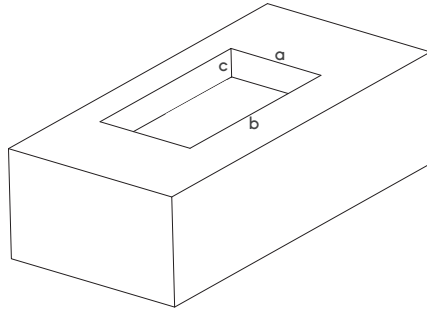
Posición del seno personalizable - Position de la vasque personnalisable - Customizable washbasin position - Posizione dei lavabi personalizzabile - Becken nach mass verschoben

**REBOSADERO**  
TROP PLEIN  
OVERFLOW  
TROPPOPIENO  
ÜBERLAUF



**Seno XL120** · Vasque XL120 · XL120 washbasin · Lavabo XL120 · Becken XL120

MUEBLE ·  
MEUBLE ·  
FURNITURE ·  
MOBILE ·  
MÖBEL

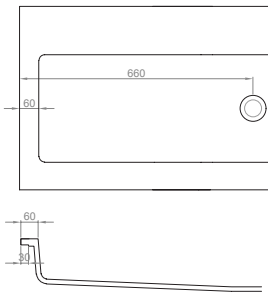


a 360 mm  
b 1260 mm  
c 130 mm

Medidas mínimas  
Mesures minimales  
Minimum sizes  
Mesure minime  
Mindestmaße

OTROS ·  
AUTRES ·  
OTHERS ·  
ALTRE ·  
ANDERE

**Distancias mínimas** · Distances minimales · Minimum distances · Distanze minime · Mindestabstände



**Tamaños mínimos** · Dimensions minimales · Minimum sizes · Dimensione minime · Mindestgrößen

