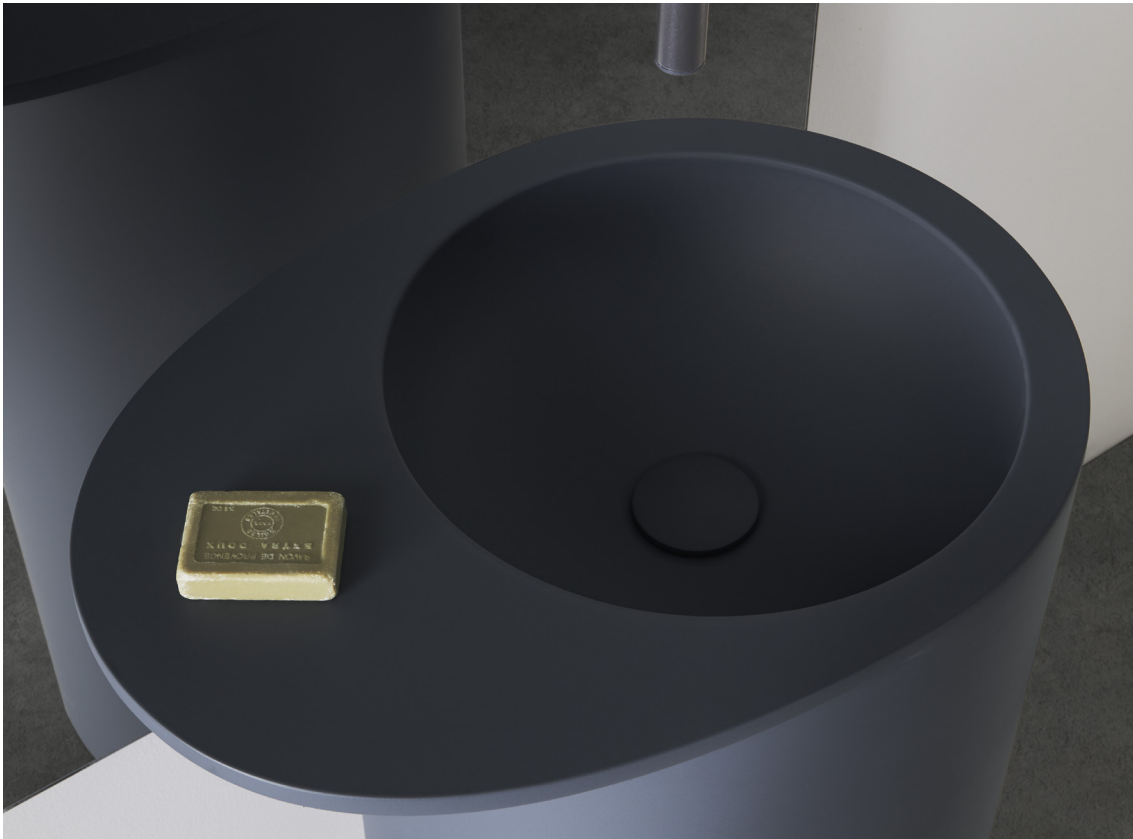


Crono

Lavabo · Washbasin · Waschbecken

ES · FR · EN · IT · DE



El lavabo Crono se integra en cualquier ambiente teniendo gran cantidad de versiones disponibles dentro del mismo formato.

Le vasque Crono s'adapte à un quelconque environnement avec une large gamme de versions disponibles dans le même format.

The Crono washbasin adapts to any space, as it boasts a large number of variations available in the same format.

Il lavabo Crono può essere integrato in qualsiasi ambiente grazie alle numerose versioni disponibili nello stesso formato.

Das Waschbecken Crono integriert sich in alle Ambiente, dank der zahlreichen verfügbaren Maße.



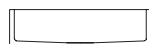
Mini
Mini
Mini
Mini
Mini

P. 2



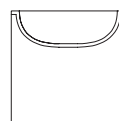
Curvo
Curvo
Curvo
Curvo
Curvo

P. 3



Recto
Recto
Recto
Recto
Recto

P. 4



Exento H40
Vasque totem H40
Freestanding H40
Freestanding H40
Freistehende H40

P. 5



Exento H90
Vasque totem H90
Freestanding H90
Freestanding H90
Freistehende H90

P. 6

Crono

ACABADOS
FINITIONS
FINISHES
FINITURE
FINISH-OPTIONEN

Textura · Texture · Texture · Tessitura · Textur

Lisa



Colores · Coloris · Colours · Colori · Farben

Standard



Ártico



Piedra



basalto



Antracita



Gris 7015



Arena



Negro



Lino



Moka

RAL/NCs

VÁLVULAS
BONDES
DRAINS
SIFONI
ABLAUF

RESI GRES

Ø 750



1" 1/4

Válvula click coloreada
Bonde click colorée
Colored click drain
Piletta click colorata
Farbiger Klick-Ablauf

MATERIAL
MATÉRIAL
MATERIALE
MATERIALE
MATERIAL

Akrytan®

Akrytan® es un material compuesto por un núcleo de resina coloreada* mezclada con cargas minerales y un acabado superficial con propiedades sanitarias de elevada resistencia. La formulación de la resina que compone Akrytan® confiere a los productos mejoras en su fragilidad, carencia del fenómeno de hidrólisis y un peso un 30% menor que los productos fabricados con otras resinas del mercado.

Propiedades:

Antideslizante.
Antibacterias.
Coloreado en masa.
Personalizable.
No hidrólisis.
Fácil limpieza.
Dureza y baja fragilidad.
Reparable.
Ligero.
Resistencia UV.

Akrytan®

Akrytan® est un matériel composé d'un noyau de résine teintée* mélangée avec des charges minérales et une finition superficielle avec des propriétés sanitaires de haute résistance. L'élaboration de la résine qui compose Akrytan confère aux produits des améliorations du point de vue de la fragilité, une carence du phénomène d'hydrolyse et un poids plus léger de 30 % que les produits fabriqués avec des résines du marché.

Propriétés:

Antiglisse.
Antibactérien.
Teinté dans la masse.
Personnalisable.
Sans hydrolyse.
Entretien facile.
Grande dureté et léger.
Réparable.
Faible fragilité.
Résistance aux UV.

Akrytan®

Akrytan® is a material whose core is composed of coloured resin* mixed with mineral fillers. It has a high-strength hygienic surface. The formula for the resin used in Akrytan makes products less fragile, is devoid of hydrolysis and weighs 30% less than products manufactured with other resins on the market.

Properties:

Anti-slip.
Antibacterial.
Mass-coloured.
Customizable.
Hydrolysis-free.
Easy to clean.
High-strength & light.
Repairable.
Durable.
UV resistance.

Akrytan®

Akrytan® è un materiale composto da un'anima di resina colorata* miscelata con cariche minerali e una finitura superficiale ad alta resistenza con proprietà sanitarie. La formulazione della resina che compone Akrytan rende i prodotti meno fragili, evita il fenomeno dell'idrolisi e consente una riduzione del peso del 30% rispetto ai prodotti realizzati con altre resine sul mercato.

Caratteristiche:

Antiscivolo.
Antibatterico.
Colorato nella massa.
Personalizzabile.
Esente da idrolisi.
Facile da pulire.
Di elevata durezza.
Riparabile.
Leggero.
Bassa fragilità.
Resistente ai raggi UV.

Akrytan®

Akrytan® besteht aus einem farbigen Harzkern gemischt mit mineralischen Füllstoffen und einer Oberfläche mit hochresistenten sanitären Eigenschaften. Die Art des Harzes, aus Akrytan® besteht, sorgt im Vergleich mit anderen Harzen nicht nur für mechanische Verbesserungen, sondern verhindert auch Hydrolyseerscheinungen.

Eigenschaften:

Rutschhemmend.
Antibakteriell.
Massegefärbt.
Anpassbar.
Keine Hydrolyse.
Reinigungsfreundlich.
Reparierbar.
Robust.
UV-beständig.

NORMATIVAS
RÈGLES
REGULATIONS
NORMATIVE
ZERTIFIEZIRUNG

UNE EN 14688

Pass

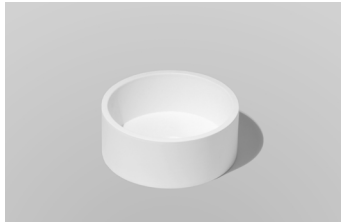
Aptitud para limpieza - Resistencia a carga - Durabilidad - Rayado y abrasión
Aptitude pour le nettoyage - Durabilité - Rayage et abrasion
Cleaning suitability - Load resistance - Durability - Scratching and abrasion
Idoneità alla pulizia - Resistenza al carico - Durata - Graffi e abrasioni
Reinigungsseignung - Lastwiderstand - Haltbarkeit - Kratzen und Abrieb



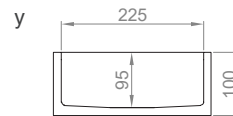
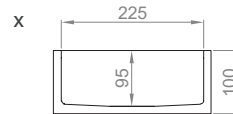
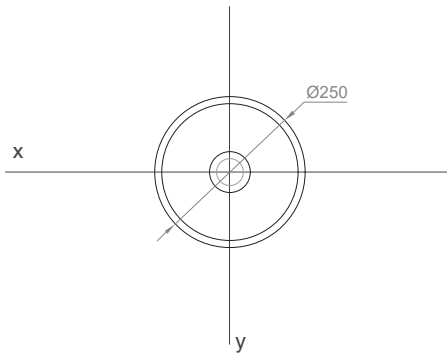
(*) La massa interna è colorata in una tinta vicina ma non identica a quella della finitura superficiale. I graffi, specialmente nei colori scuri, possono causare la comparsa di polvere e macchie bianche superficiali causate dalla scalfitura del minerale interno.
(*) Die Farbe der inneren Masse liegt nahe am Oberflächenfinish, ist jedoch nicht identisch. Kratzer und Abnutzungen, besonders bei dunkleren Farben, können Staub und weiße Flecken auf der Oberfläche erzeugen, wenn das innere Mineral zerkratzt wird.
(*) The colour of the inner mass is close to the surface finish, but not identical. Scratches and scuffs, especially on darker colours, can create dust and white marks on the surface from scratching the internal mineral.
(*) La massa interna è colorata in una tinta vicina ma non identica a quella della finitura superficiale. I graffi, specialmente nei colori scuri, possono causare la comparsa di polvere e macchie bianche superficiali causate dalla scalfitura del minerale interno.
(*) Die Farbe der inneren Masse liegt nahe am Oberflächenfinish, ist jedoch nicht identisch. Kratzer und Abnutzungen, besonders bei dunkleren Farben, können Staub und weiße Flecken auf der Oberfläche erzeugen, wenn das innere Mineral zerkratzt wird.

Mini

IMÁGEN :
 IMAGE :
 PICTURE :
 IMMAGINE :
 BILD :



DIMENSIONES :
 DIMENSIONS :
 DIMENSIONS :
 DIMENSIONI :
 GRÖßE :



P = 5 kg

Peso por m²
 Poids par m²
 Weight per m²
 Peso per m²
 Gewicht pro m²

V = 0.06 cm³

Volumen en la caja
 Volume dans la boîte
 Volumen in box
 Volume nella scatola
 Volumen in der Box

P* = 9 kg

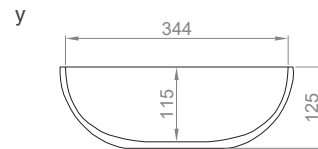
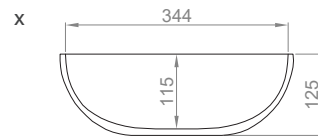
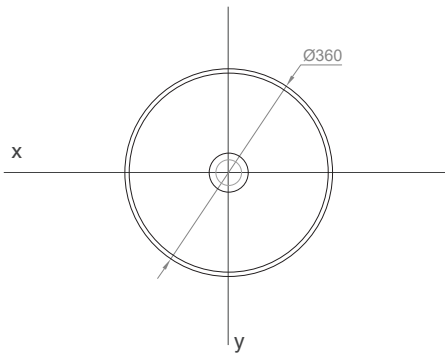
Peso con embalaje
 Poids avec emballage
 Weight with packaging
 Peso con imballaggio
 Gewicht mit verpackung

Curvo

IMÁGEN
IMAGE
PICTURE
IMMAGINE
BILD



DIMENSIONES
DIMENSIONS
DIMENSIONS
DIMENSIONI
GRÖßE



P = 9 kg

Peso por m²
Poids par m²
Weight per m²
Peso per m²
Gewicht pro m²

V = 0.06 cm³

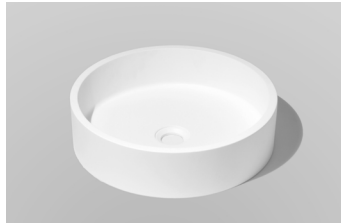
Volumen en la caja
Volume dans la boîte
Volumen in box
Volume nella scatola
Volumen in der Box

P* = 13 kg

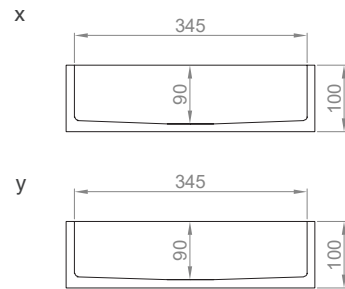
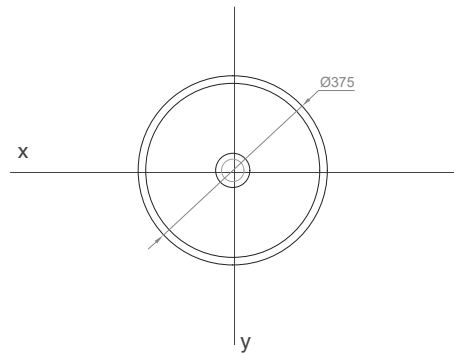
Peso con embalaje
Poids avec emballage
Weight with packaging
Peso con imballaggio
Gewicht mit verpackung

Recto

IMÁGEN
IMAGE
PICTURE
IMMAGINE
BILD



DIMENSIONES
DIMENSIONS
DIMENSIONI
GRÖßE



P = 9 kg

Peso por m²
Poids par m²
Weight per m²
Peso per m²
Gewicht pro m²

V = 0.06 cm³

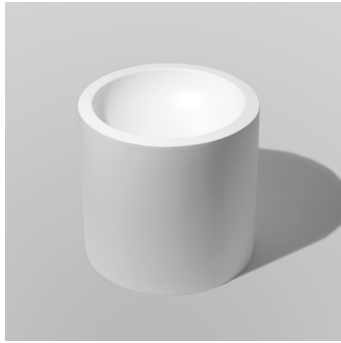
Volumen en la caja
Volume dans la boîte
Volumen in box
Volume nella scatola
Volumen in der box

P* = 13 kg

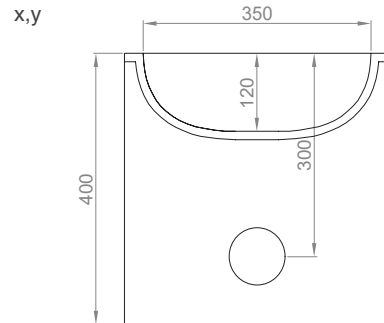
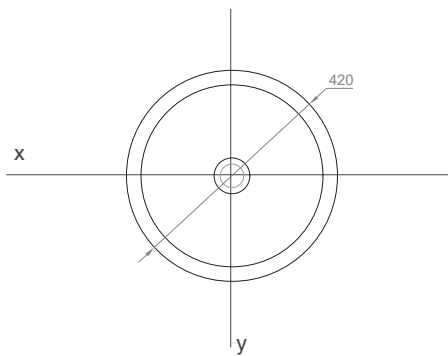
Peso con embalaje
Poids avec emballage
Weight with packaging
Peso con imballaggio
Gewicht mit verpackung

H40

IMÁGEN :
 IMAGE :
 PICTURE :
 IMMAGINE :
 BILD :



DIMENSIONES :
 DIMENSIONS :
 DIMENSIONS :
 DIMENSIONI :
 GRÖÖE :



P = 22 kg

Peso por m²
 Poids par m²
 Weight per m²
 Peso per m²
 Gewicht pro m²

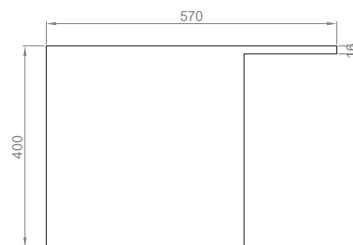
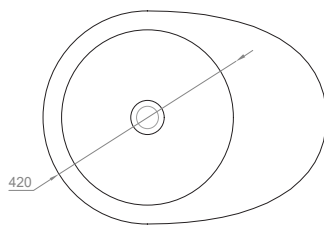
V = 0,1 m³

Volumen en la caja
 Volume dans la boîte
 Volumen in box
 Volume nella scatola
 Volumen in der box

P* = 27 kg

Peso con embalaje
 Poids avec emballage
 Weight with packaging
 Peso con imballaggio
 Gewicht mit verpackung

Con Bandeja · Avec Plateau · With Plate · Con Vasoio · Mit Platte



P = 24 kg

Peso por m²
 Poids par m²
 Weight per m²
 Peso per m²
 Gewicht pro m²

V = 0,13 m³

Volumen en la caja
 Volume dans la boîte
 Volumen in box
 Volume nella scatola
 Volumen in der box

P* = 29 kg

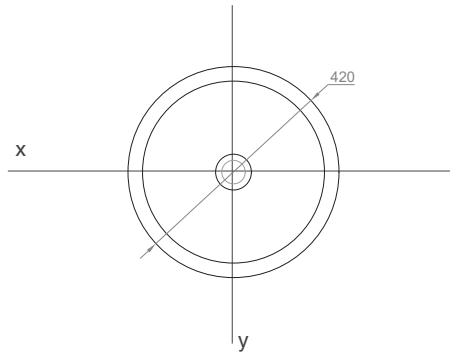
Peso con embalaje
 Poids avec emballage
 Weight with packaging
 Peso con imballaggio
 Gewicht mit verpackung

H90

IMÁGEN
IMAGE
PICTURE
IMMAGINE
BILD



DIMENSIONES
DIMENSIONS
DIMENSIONS
DIMENSIONI
GRÖßE



P = 40 kg

Peso por m²
Poids par m²
Weight per m²
Peso per m²
Gewicht pro m²

P* = 49 kg

Peso con embalaje
Poids avec emballage
Weight with packaging
Peso con imballaggio
Gewicht mit verpackung

V = 0.198 m3

Volumen en la caja
L: largo B: ancho

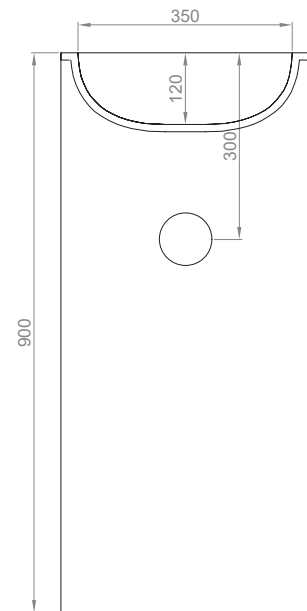
Volume dans la boîte
L: longueur B: largeur

Volumen in box
L: length B: width

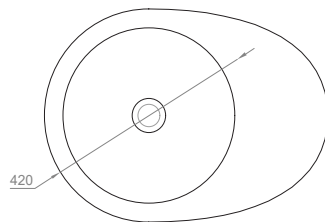
Volume nella scatola
L: lunghezza B: larghezza

Volumen in der Box
L: lang B: breitew

x,y



Con Bandeja · Avec Plateau · With Plate · Con Vasoio · Mit Platte



P = 26 kg

Peso por m²
Poids par m²
Weight per m²
Peso per m²
Gewicht pro m²

P* = 31 kg

Peso con embalaje
Poids avec emballage
Weight with packaging
Peso con imballaggio
Gewicht mit verpackung

V = 0,22 m3

Volumen en la caja
Volume dans la boîte

Volumen in box
Volume nella scatola
Volumen in der Box

