

MOD: Delia  
TIP: Bañera · Baignoire · Bathtub · Vasca · Badewanne  
CAT: ESSENTIALS Collection  
COD: BADE041 10

RESIGRES



**ES** · Bañera exenta de planta circular.

**FR** · Baignoire en îlot circulaire.

**EN** · Freestanding circular bathtub.

**IT** · Vasca da bagno free-standing circolare.

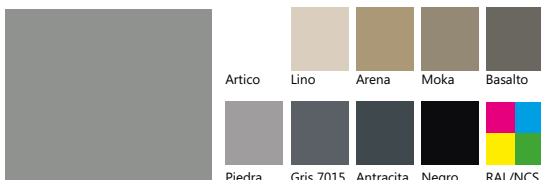
**DE** · Runde freistehende Badewanne.

## ACABADOS · Finitions · Finishes · Finitur · Dekor

### Solid Surface



### Liso (lacada)



## MATERIAL Y CERTIFICADOS · Matériaux et certificats · Material & certificates · Materiali e certificati · Material und Zertifikate

**ES** Material "todomas" compuesto por una resina con cargas minerales (aluminas, acrilatos...) y diversos aditivos que generan un material de altas prestaciones para baño y cocina con un efecto pulido mate. Principales propiedades certificadas: antibacterias (ISO 846:2019), antideslizante (hasta clase 3 UNE 4190, PN24 NFP05-011), fácil limpieza (UNE EN 263, Clase 1 UNE EN 14527), resistente a golpes y arañazos (ISO 7784-1, UNE EN ISO 14688), reparable y resistente a UV (UNE EN 263). La versión en acabado Liso lleva una capa adicional de laca acrílica, antideslizante y antibacteriana.

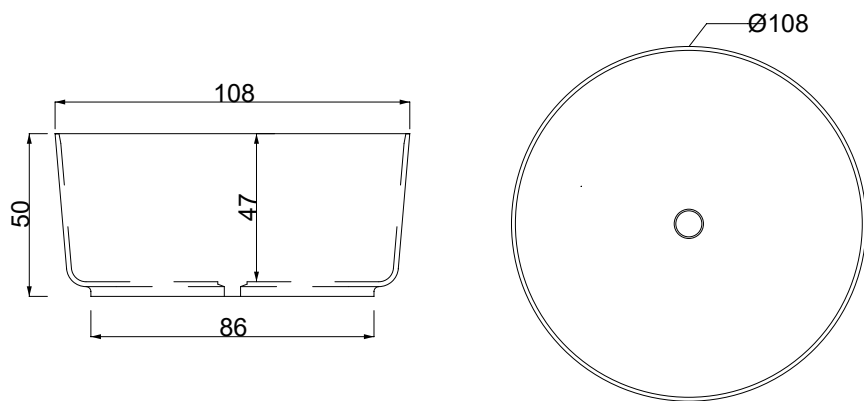
**FR** Matériau d'une unique masse composé d'une résine avec des charges minérales (alumine, acrylates...) et divers additifs qui génèrent un matériau de haute performance pour les salles de bains et les cuisines avec un effet poli mat. Principales caractéristiques certifiées : antibactériens (ISO 846:2019), antidérapant (Clase 3 UNE ENV 12633, PN24 NFP05-011), nettoyage facile (UNE EN 263, Clase 1 UNE EN 14527), résistant aux chocs et aux rayures (ISO 7784-1, UNE EN ISO 14688), réparable, léger et résistant aux UV (UNE EN 263).

**IT** Materiale "tutto massa" composto da una resina con cariche minerali (allumina, acrilati ...) e vari additivi che generano un materiale ad alte prestazioni per bagno e cucina con effetto opaco. Principali proprietà certificate: antibatterico (ISO 846:2019), antiscivolo (fino classe 3 UNE ENV 12633, PN24 NFP05-011), facile pulizia (UNE EN 263, Classe 1 UNE EN 14527), resistente agli urti e ai graffi (ISO 7784-1, UNE EN ISO 14688), riparabile, leggero e resistente ai raggi UV (UNE EN 263). La versione con finitura Liso ha un ulteriore strato di laca acrilica antiscivolo e antibatterica.

**EN** Interior material composed of resin with light mineral fillers and a durable coating made of a layer of resistant gel coat and a surface layer of antibacterial and non-slip polyurethane. Main certified properties: antibacterial (ISO 846:2019), anti-slip (Until type 3 UNE ENV 12633, PN24 NFP05-011), easy cleaning (UNE EN 263, Class 1 UNE EN 14527), resistant to bumps and scratches (ISO 7784-1, UNE EN ISO 14688), repairable, light and UV resistant (UNE EN 263). The Liso finish version has an additional layer made of non-slip and antibacterial acrylic lacquer.

**DE** "Vollmass"-Material, bestehend aus einem Harz mit mineralischen Füllstoffen (Aluminiumoxide, Acrylate ...) und verschiedenen Additiven, die ein Hochleistungsmaterial für Bad und Küche mit matt Effekt erzeugen. Zertifizierte Eigenschaften: antibakteriell (ISO 846:2019), rutschhemmend (Klasse 3 UNE ENV 12633, PN24 NFP05-011), leicht zu reinigen (UNE EN 263, Klasse 1 UNE EN 14527), schlag- und kratzfest (ISO 7784-1, UNE EN ISO 14688), reparierbar, leicht und UV-beständig (UNE EN 263).

cm



**P: 65 kg**

Peso  
Poids  
Weight  
Peso  
Gewicht

**V: 1 m<sup>3</sup>**

Volumen aprox. en caja/pallet  
Volume apros. dans la boîte/palette  
Volume in the box/pallet  
Volume nella scatola/pallet  
Ausmass mit Verpackung/Palette

**P\*: 90 kg**

Peso en caja  
Poids dans la boîte  
Weight in box  
Peso in scatola  
Gewicht mit Verpackung

VÁLVULAS · Bondes · Drains · Pilette · Abflussgarnitur

Click clack válvula+sifón  
Bonde+siphon Click clack  
Click clack valve+siphon  
Valvola+siphone Click clack  
Click clack Ablauf

Hueco necesario en el suelo  
Trou nécessaire dans le sol  
Space necessary in floor  
Spazio necessario nel pavimento  
Bodenöffnung erforderlich