

# Ares Pizarra

Lavabo · Washbasin · Waschbecken

RESIGRES

ES · FR · EN · IT · DE



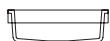
El lavabo Ares Pizarra es una pieza totalmente versátil que, con la versatilidad de sus dimensiones, le permite situarse en cualquier tipo de espacio.

Le lavabo Ares Pizarra est une pièce totalement polyvalente qui peut être placée dans n'importe quel type d'espace grâce à ses dimensions multifonctionnelles.

The Ares Pizarra sink is a completely adaptable piece that, through the versatility of its dimensions, allows it to be fitted into all sorts of spaces.

Il lavabo Ares Pizarra è un pezzo totalmente versatile che, per l'adattabilità delle sue dimensioni, consente di collocarlo in qualsiasi tipo di spazio.

Das Waschbecken Ares Pizarra ist ein komplett vielfältiger Artikel, der dank seiner Maße für alle möglichen Räume genutzt werden kann.



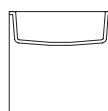
Semi-encastre (SE)  
À encastrer (SE)  
Semi-recessed (SE)  
Semincasso (SE)  
Eingebaut (SE)

P. 2



Sobre encimera (H13)  
À poser (H13)  
On-top (H13)  
Da appoggio (H13)  
Aufsatzwaschbecken (H13)

P. 3



Exento H40  
Vasque totem H40  
Freestanding H40  
Freestanding H40  
Freistehende H40

P. 4



Exento H90  
Vasque totem H90  
Freestanding H90  
Freestanding H90  
Freistehende H90

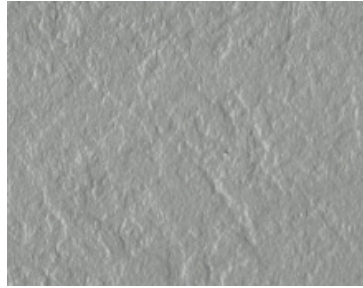
P. 5

## Ares Pizarra

**ACABADOS**  
**FINITIONS**  
**FINISHES**  
**FINITURE**  
**FINISH-OPTIONEN**

Textura · Texture · Texture · Tessitura · Textur

Pizarra



Colores · Coloris · Colours · Colori · Farben

Standard



Artico



Piedra



Basalto



Antracita



Gris 7015



Arena



Negro



Lino

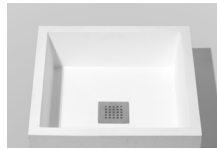
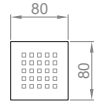


Moka

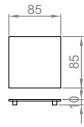
RAL/NCS



**EMBELLECEDORES**  
**GRILLES**  
**GRIDS**  
**COPRI PILETTA**  
**ABLFLUSSGITTER**



Rejilla inox 316  
Grille en inox 316  
St. steel 316 grid  
Griglia acciaio 316  
Edelstahl 316 abflussgitter



Tapa coloreada  
Couvercle colorée  
Colored cover  
Copri piletta colorata  
Farbig Verschluss

Masa interna no coloreada · Masse interne non colorée · Mass interned not colored · Massa interna non colorata · Innere Masse nicht gefärbt

**MATERIAL**  
**MATÉRIAL**  
**MATERIAL**  
**MATERIALE**  
**MATERIAL**

### Akrytan®

Akrytan® es un material compuesto por un núcleo de resina coloreada\* mezclada con cargas minerales y un acabado superficial con propiedades sanitarias de elevada resistencia. La formulación de la resina que compone Akrytan® confiere a los productos mejoras en su fragilidad, carencia del fenómeno de hidrólisis y un peso un 30% menor que los productos fabricados con otras resinas del mercado.

#### Propiedades:

Antideslizante.  
Antibacterias.  
Coloreado en masa.  
Personalizable.  
No hidrólisis.  
Fácil limpieza.  
Dureza y baja fragilidad.  
Reparable.  
Ligero.  
Resistencia UV.

### Akrytan®

Akrytan® est un matériel composé d'un noyau de résine teintée\* mélangée avec des charges minérales et une finition superficielle avec des propriétés sanitaires de haute résistance. L'élaboration de la résine qui compose Akrytan confère aux produits des améliorations du point de vue de la fragilité, une carence du phénomène d'hydrolyse et un poids plus léger de 30 % que les produits fabriqués avec des résines du marché.

#### Propriétés:

Antiglisse.  
Antibactérien.  
Teinté dans la masse.  
Personnalisable.  
Sans hydrolyse.  
Entretien facile.  
Grande dureté et léger.  
Réparable.  
Faible fragilité.  
Résistance aux UV.

### Akrytan®

Akrytan® is a material whose core is composed of coloured resin\* mixed with mineral fillers. It has a high-strength hygienic surface. The formula for the resin used in Akrytan makes products less fragile, is devoid of hydrolysis and weighs 30% less than products manufactured with other resins on the market.

#### Properties:

Anti-slip.  
Antibacterial.  
Mass-coloured.  
Customizable.  
Hydrolysis-free.  
Easy to clean.  
High-strength & light.  
Repairable.  
Durable.  
UV resistance.

### Akrytan®

Akrytan® è un materiale composto da un'anima di resina colorata\* miscelata con cariche minerali e una finitura superficiale ad alta resistenza con proprietà sanitarie. La formulazione della resina che compone Akrytan rende i prodotti meno fragili, evita il fenomeno dell'idrolisi e consente una riduzione del peso del 30% rispetto ai prodotti realizzati con altre resine sul mercato.

#### Caratteristiche:

Antiscivolo.  
Antibatterico.  
Colorato nella massa.  
Personalizzabile.  
Esente da idrolisi.  
Facile da pulire.  
Di elevata durezza.  
Riparabile.  
Leggero.  
Bassa fragilità.  
Resistente ai raggi UV.

### Akrytan®

Akrytan® besteht aus einem farbigen Holz Kern gemischt mit mineralischen Füllstoffen und einer Oberfläche mit hochresistenten sanitären Eigenschaften. Die Art des Harzes, aus Akrytan® besteht, sorgt im Vergleich mit anderen Harzen nicht nur für mechanische Verbesserungen, sondern verhindert auch Hydrolyseerscheinungen.

#### Eigenschaften:

Rutschhemmend.  
Antibakteriell.  
Massegefärbt.  
Anpassbare.  
Keine Hydrolyse.  
Reinigungsfreundlich.  
Reparierbar.  
Robust.  
UV-beständig.

**NORMATIVAS**  
**RÈGLES**  
**REGULATIONS**  
**NORMATIVE**  
**ZERTIFIEZIRUNG**

### UNE EN 14688

#### Pass

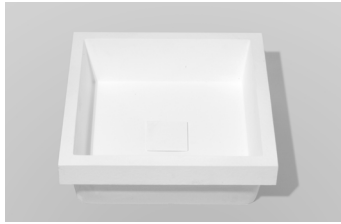
Aptitud para limpieza - Resistencia a carga - Durabilidad - Rayado y abrasión  
Aptitude pour le nettoyage - Durabilité - Rayage et abrasion  
Cleaning suitability - Load resistance - Durability - Scratching and abrasion  
Idoneità alla pulizia - Resistenza al carico - Durata - Graffi e abrasioni  
Reinigungseignung - Lastwiderstand - Haltbarkeit - Kratzen und Abrieb



(\*) La massa interna è colorata di forma approssimata al acabado superficiale, non identica. Le rayure o rozaduras, sobre todo en colores oscuros, pueden provocar la aparición de polvo y marcas blancas superficiales derivadas del rayado del mineral interno.  
(\*) La masse interne a une couleur semblable a celle de la finition superficielle mais pas identique. Les rayures ou les éraflures, surtout dans les tons obscurs, peuvent provoquer l'apparition de poussière et de marques blanches superficielles issues du rayage du mineral interne.  
(\*) The colour of the inner mass is close to the surface finish, but not identical. Scratches and scuffs, especially on darker colours, can create dust and white marks on the surface from scratching the internal mineral.  
(\*) La massa interna è colorata in una tinta vicina ma non identica a quella della finitura superficiale. I graffi, specialmente nei colori scuri, possono causare la comparsa di polvere e macchie bianche superficiali causate dalla scalfittura del minerale interno.  
(\*) Die Farbe der inneren Masse liegt nahe am Oberflächenfinish, ist jedoch nicht identisch. Kratzer und Abnutzungen, besonders bei dunkleren Farben, können Staub und weiße Flecken auf der Oberfläche erzeugen, wenn das innere Mineral zerkratzt wird.

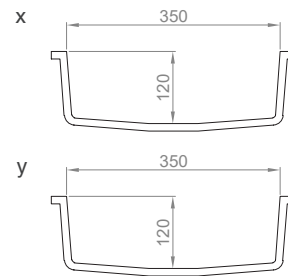
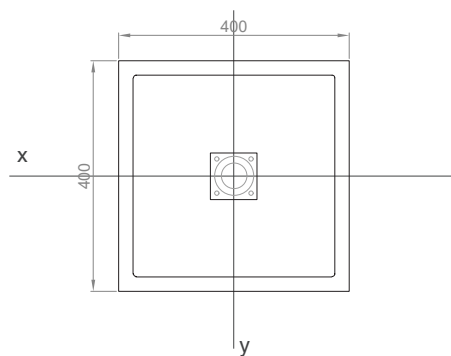
SE

IMÁGEN :  
 IMAGE :  
 PICTURE :  
 IMMAGINE :  
 BILD :



DIMENSIONES :  
 DIMENSIONS :  
 DIMENSIONS :  
 DIMENSIONI :  
 GRÖÖE :

**Seno · Vasque · Basin · Lavabo · Becken**



**Lavabo · Vasque · Washbasin · Waschbecken**



**P = 9 kg**

Peso por m<sup>2</sup>  
 Poids par m<sup>2</sup>  
 Weight per m<sup>2</sup>  
 Peso per m<sup>2</sup>  
 Gewicht pro m<sup>2</sup>

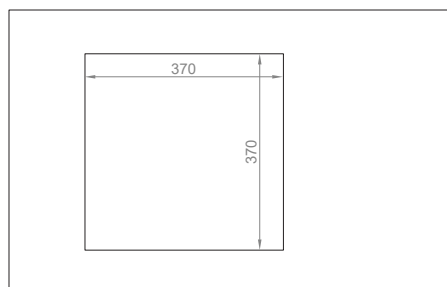
**V = 0.06 cm<sup>3</sup>**

Volumen en la caja  
 Volume dans la boîte  
 Volumen in box  
 Volume nella scatola  
 Volumen in der box

**P\* = 12 kg**

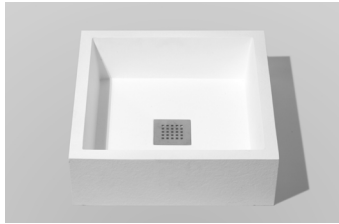
Peso con embalaje  
 Poids avec emballage  
 Weight with packaging  
 Peso con imballaggio  
 Gewicht mit verpackung

**Mecanizado en encimera · Découpé sur top · Top hole · Taglio sul top · Waschtischplatte Maschinengefertigt**



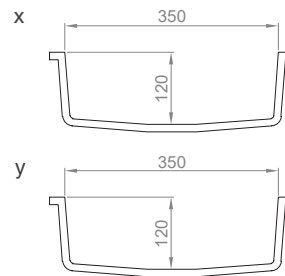
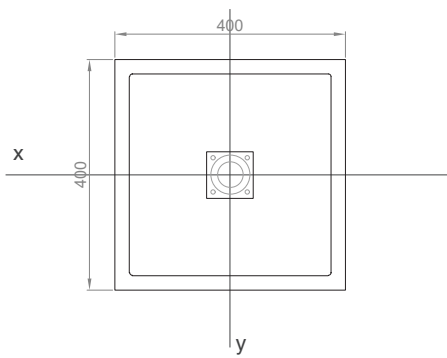
H13

IMÁGEN  
IMAGE  
PICTURE  
IMMAGINE  
BILD



DIMENSIONES  
DIMENSIONS  
DIMENSIONS  
DIMENSIONI  
GRÖßE

Seno · Vasque · Basin · Lavabo · Becken



Lavabo · Vasque · Washbasin · Waschbecken



**P = 12 kg**

Peso por m<sup>2</sup>  
Poids par m<sup>2</sup>  
Weight per m<sup>2</sup>  
Peso per m<sup>2</sup>  
Gewicht pro m<sup>2</sup>

**V = 0.06 cm<sup>3</sup>**

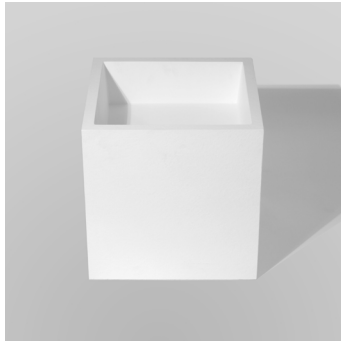
Volumen en la caja  
Volume dans la boîte  
Volumen in box  
Volume nella scatola  
Volumen in der Box

**P\* = 15 kg**

Peso con embalaje  
Poids avec emballage  
Weight with packaging  
Peso con imballaggio  
Gewicht mit verpackung

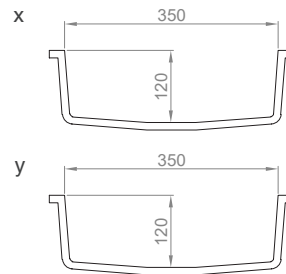
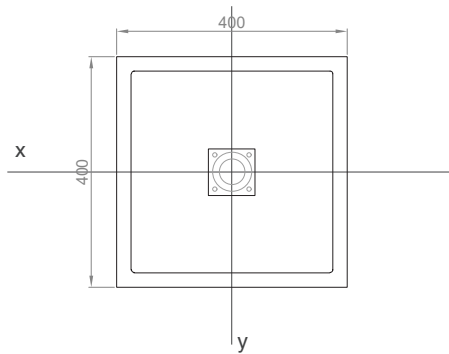
H40

IMÁGEN :  
 IMAGE :  
 PICTURE :  
 IMMAGINE :  
 BILD :

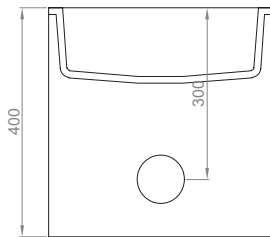


DIMENSIONES :  
 DIMENSIONS :  
 DIMENSIONS :  
 DIMENSIONI :  
 GRÖÖE :

Seno · Vasque · Basin · Lavabo · Becken



Lavabo · Vasque · Washbasin · Waschbecken



**P = 22 kg**

Peso por m<sup>2</sup>  
 Poids par m<sup>2</sup>  
 Weight per m<sup>2</sup>  
 Peso per m<sup>2</sup>  
 Gewicht pro m<sup>2</sup>

**V = 0,092 m<sup>3</sup>**

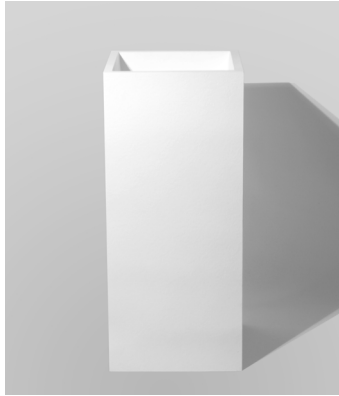
Volumen en la caja  
 Volume dans la boîte  
 Volumen in box  
 Volume nella scatola  
 Volumen in der Box

**P\* = 27 kg**

Peso con embalaje  
 Poids avec emballage  
 Weight with packaging  
 Peso con imballaggio  
 Gewicht mit verpackung

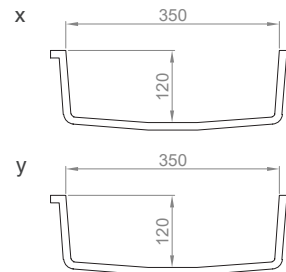
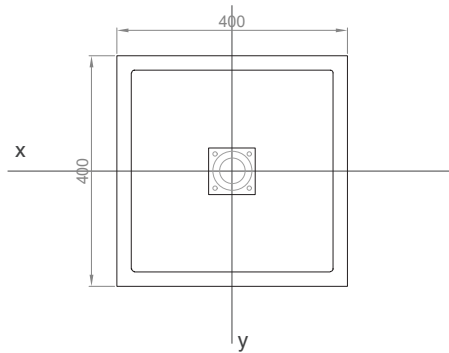
H90

IMÁGEN :  
 IMAGE :  
 PICTURE :  
 IMMAGINE :  
 BILD :

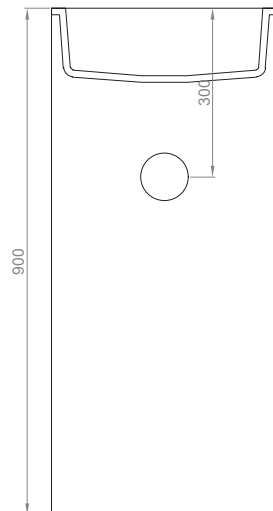


**DIMENSIONES :** Seno · Vasque · Basin · Lavabo · Becken

DIMENSIONS :  
 DIMENSIONS :  
 DIMENSIONI :  
 GRÖßE :



**Lavabo · Vasque · Washbasin · Waschbecken**



**P = 40 kg**

Peso por m<sup>2</sup>  
 Poids par m<sup>2</sup>  
 Weight per m<sup>2</sup>  
 Peso per m<sup>2</sup>  
 Gewicht pro m<sup>2</sup>

**V = 0,193 m<sup>3</sup>**

Volumen en la caixa  
 Volume dans la boîte  
 Volumen in box  
 Volume nella scatola  
 Volumen in der Box

**P\* = 49 kg**

Peso con embalaje  
 Poids avec emballage  
 Weight with packaging  
 Peso con imballaggio  
 Gewicht mit verpackung